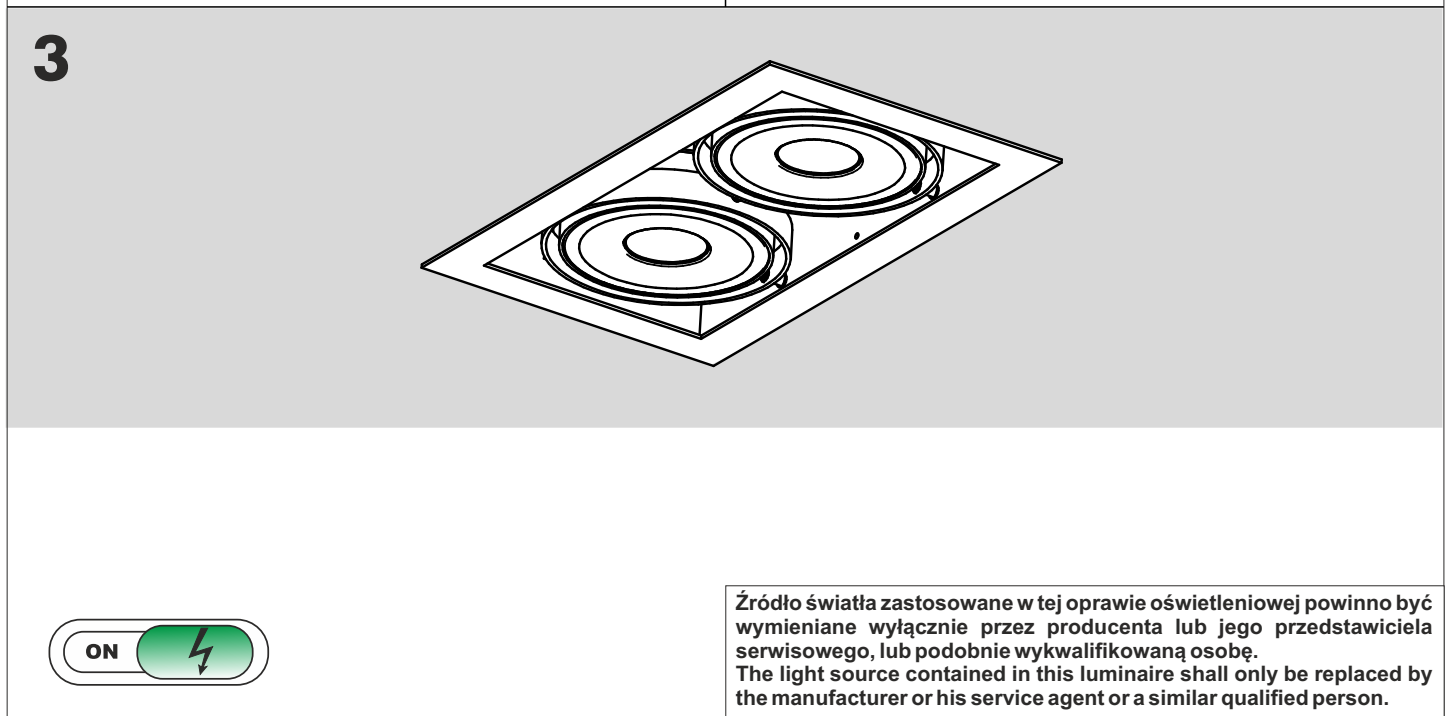
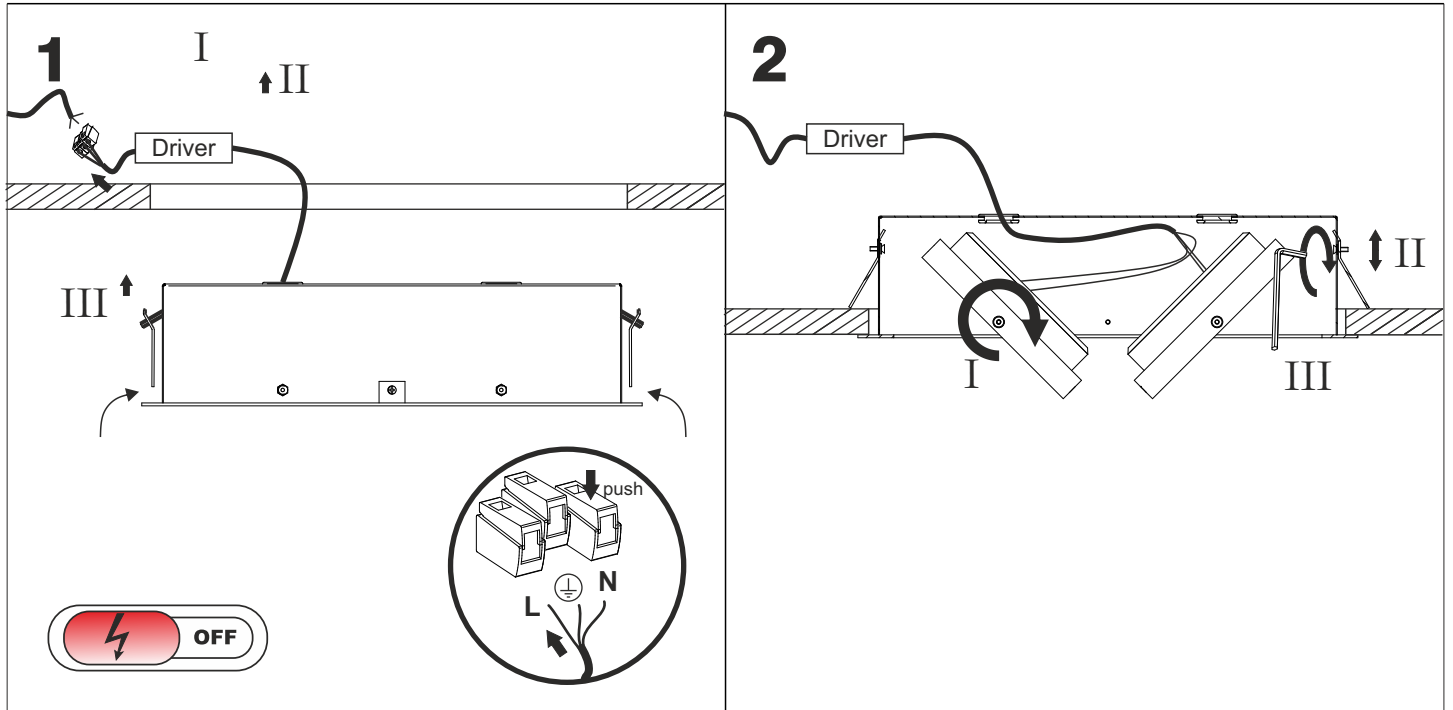
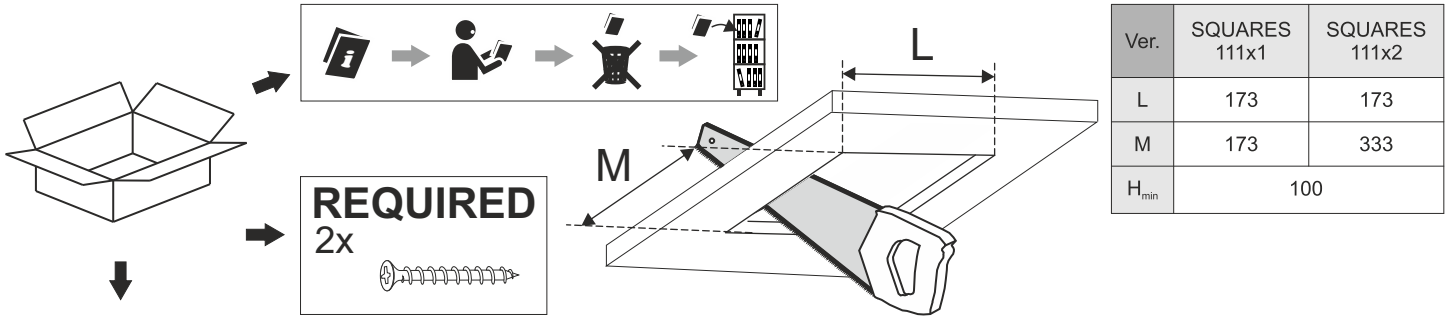


SQUARES 111x1 / x2 QRLED recessed



Ten produkt zawiera źródła światła o klasie efektywności energetycznej D.
This product contains a light sources of energy efficiency class D.

LED
int