

Źródło światła zastosowane w tej oprawie oświetleniowej powinno być wymieniane wyłącznie przez producenta lub jego przedstawiciela serwisowego, lub podobnie wykwalifikowaną osobę.  
The light source contained in this luminaire shall only be replaced by the manufacturer or his service agent or a similar qualified person.

**1**

power supply hole Ø10

**2**

**3**

~230V

**4**

**5**

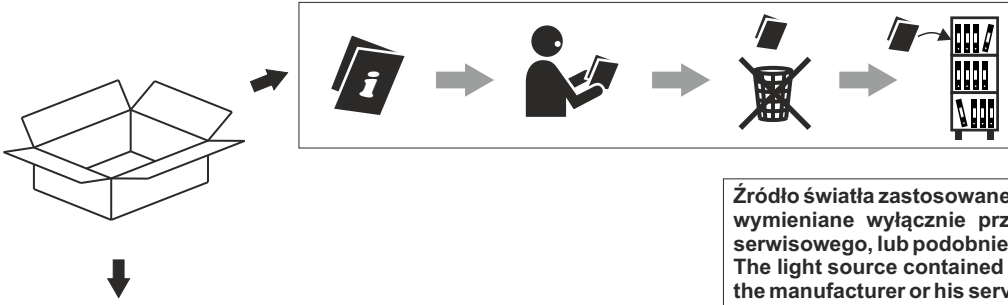
Remove the protective foil front side and back side



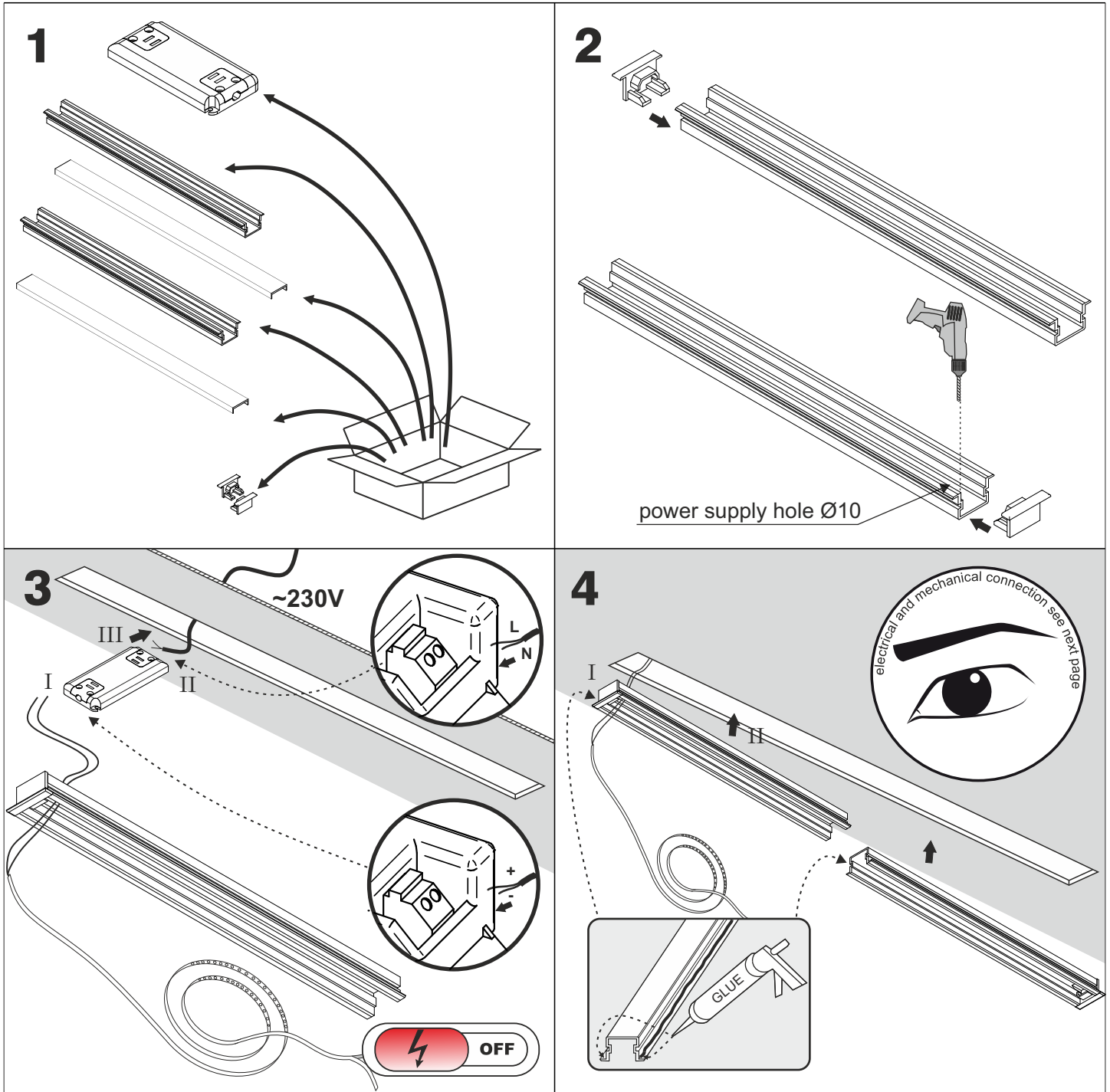
Ten produkt zawiera źródła światła o klasie efektywności energetycznej F.  
This product contains a light sources of energy efficiency class F.

**LED**  
int

### ALULINE mini LED multi-element system recessed



Źródło światła zastosowane w tej oprawie oświetleniowej powinno być wymieniane wyłącznie przez producenta lub jego przedstawiciela serwisowego, lub podobnie wykwalifikowaną osobę.  
The light source contained in this luminaire shall only be replaced by the manufacturer or his service agent or a similar qualified person.



Ten produkt zawiera źródła światła o klasie efektywności energetycznej F.  
This product contains a light sources of energy efficiency class F.

**LED**  
int

## electrical connection

	<p><b>DO NOT</b> switch on luminaire without connecting the whole system!</p>		
	<p>Nie uruchamiać oprawy przed połączeniem wszystkich elementów zestawu!</p>		

## mechanical connection

### „L” - connection

<p><b>1</b></p>	<p><b>2</b></p>
-----------------	-----------------

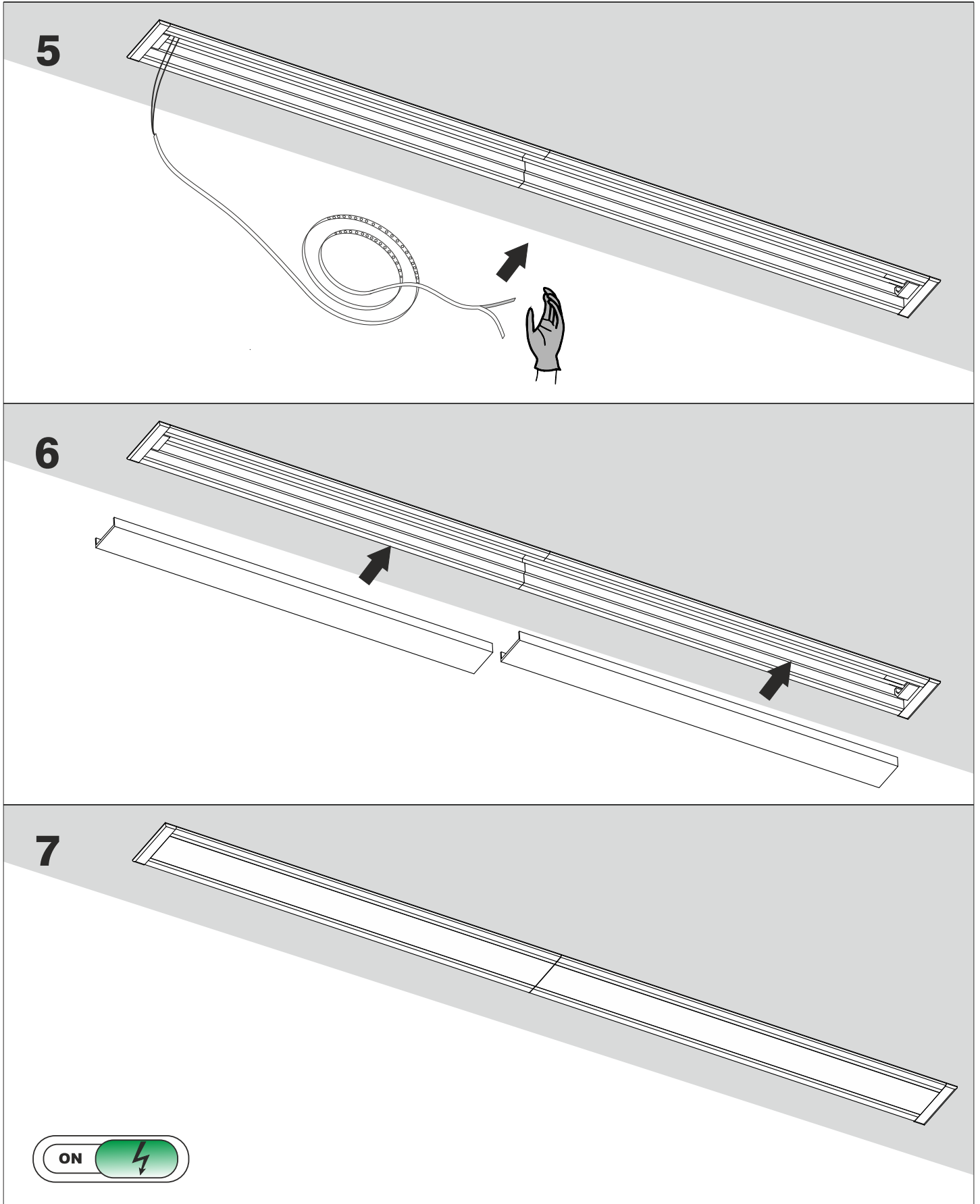
### straight connection

<p><b>1</b></p>	<p><b>2</b></p>
-----------------	-----------------

### wall-ceiling connection

<p><b>1</b></p>	<p><b>2</b></p>
-----------------	-----------------

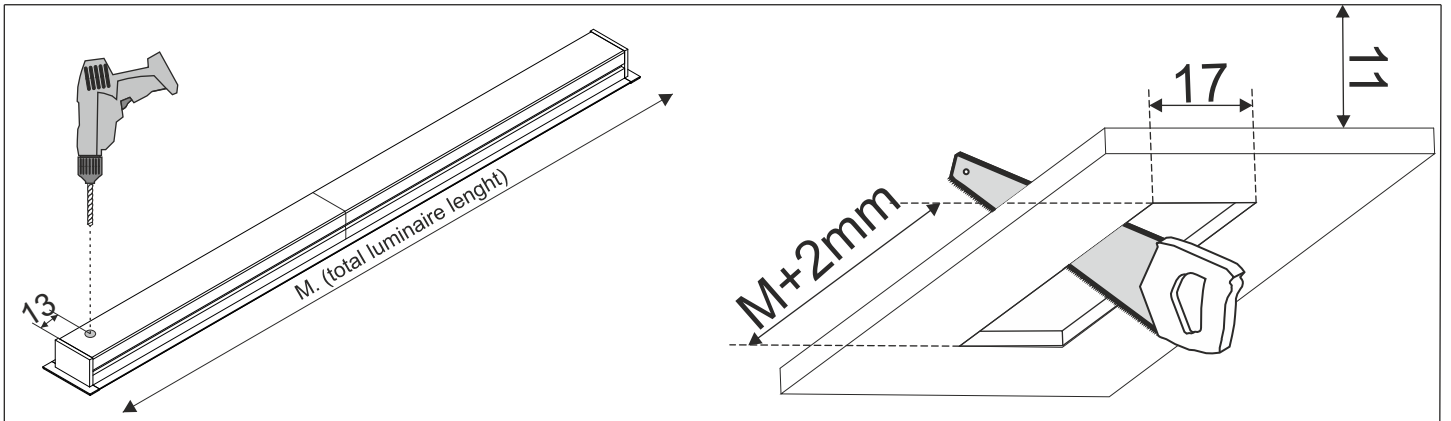
**ALULINE mini LED multi-element system recessed**



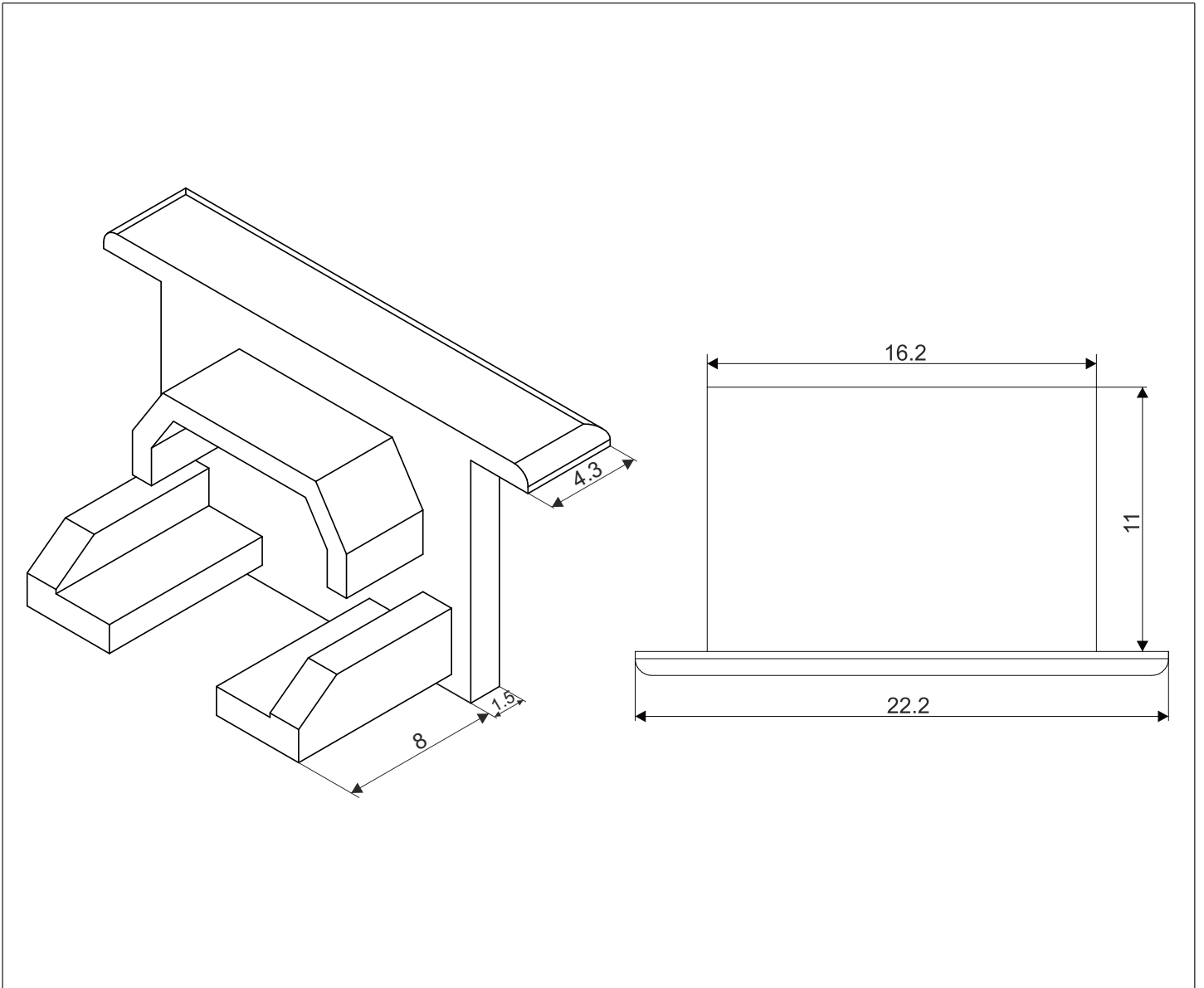
Ten produkt zawiera źródła światła o klasie efektywności energetycznej F.  
This product contains a light sources of energy efficiency class F.

**LED**  
int

ALULINE mini LED recessed - cutout



ALULINE mini LED recessed - dimensions



Ten produkt zawiera źródła światła o klasie efektywności energetycznej F.  
This product contains a light sources of energy efficiency class F.

**LED**  
int