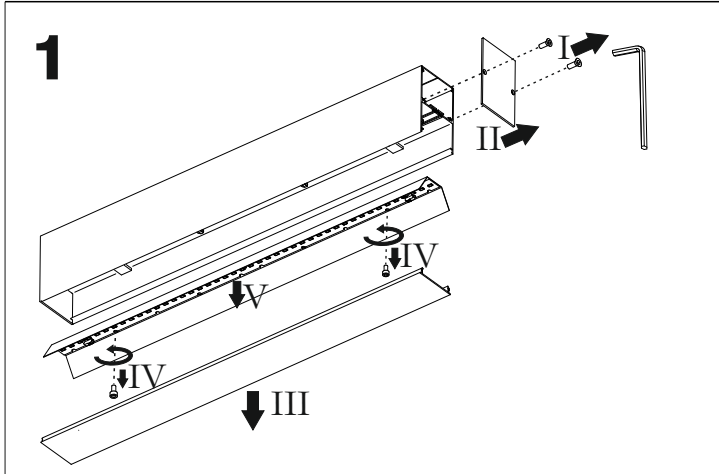


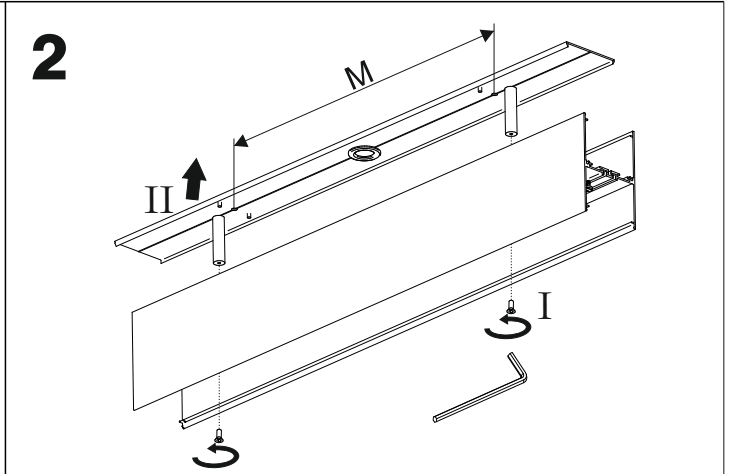
**REQUIRED**

Źródło światła zastosowane w tej oprawie oświetleniowej powinno być wymieniane wyłącznie przez producenta lub jego przedstawiciela serwisowego, lub podobnie wykwalifikowaną osobę.  
The light source contained in this luminaire shall only be replaced by the manufacturer or his service agent or a similar qualified person.

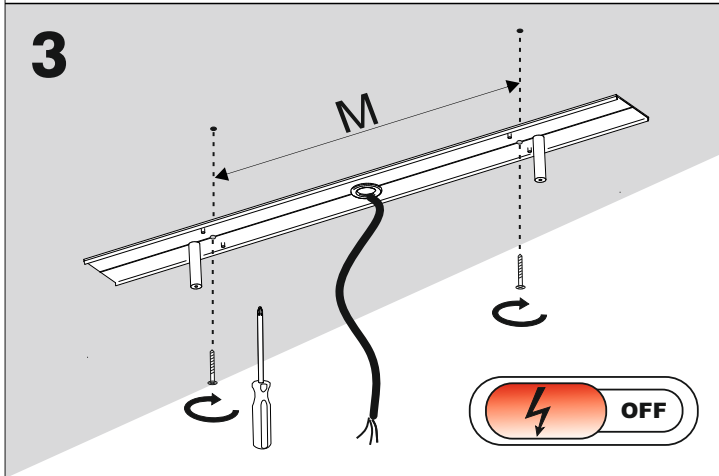
**1**



**2**

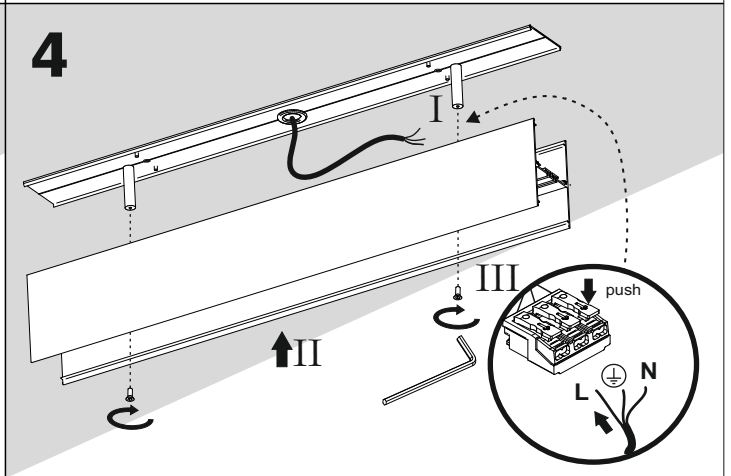


**3**



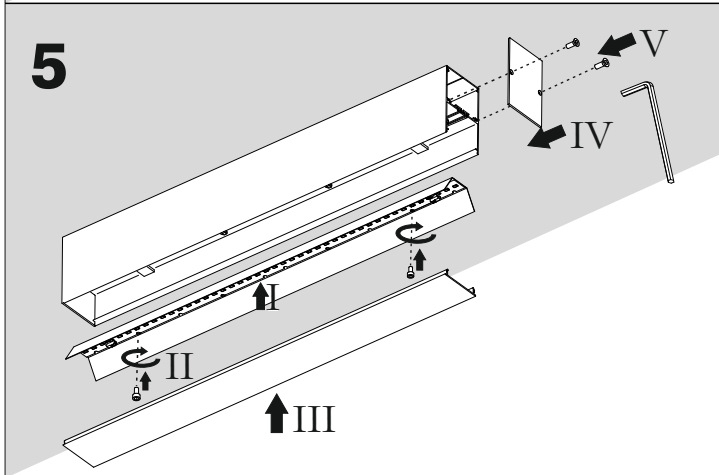
**OFF**

**4**

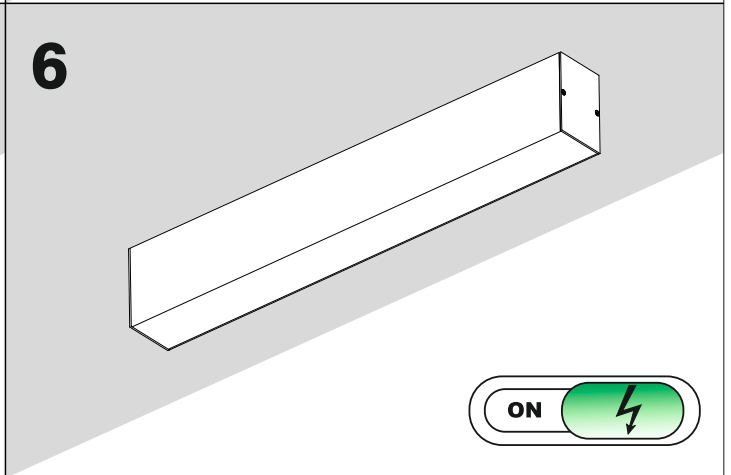


**ON**

**5**



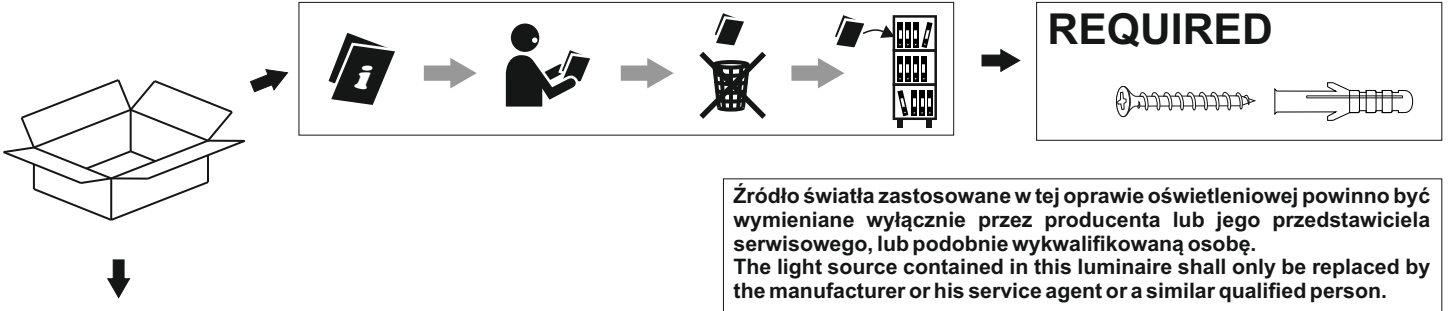
**6**



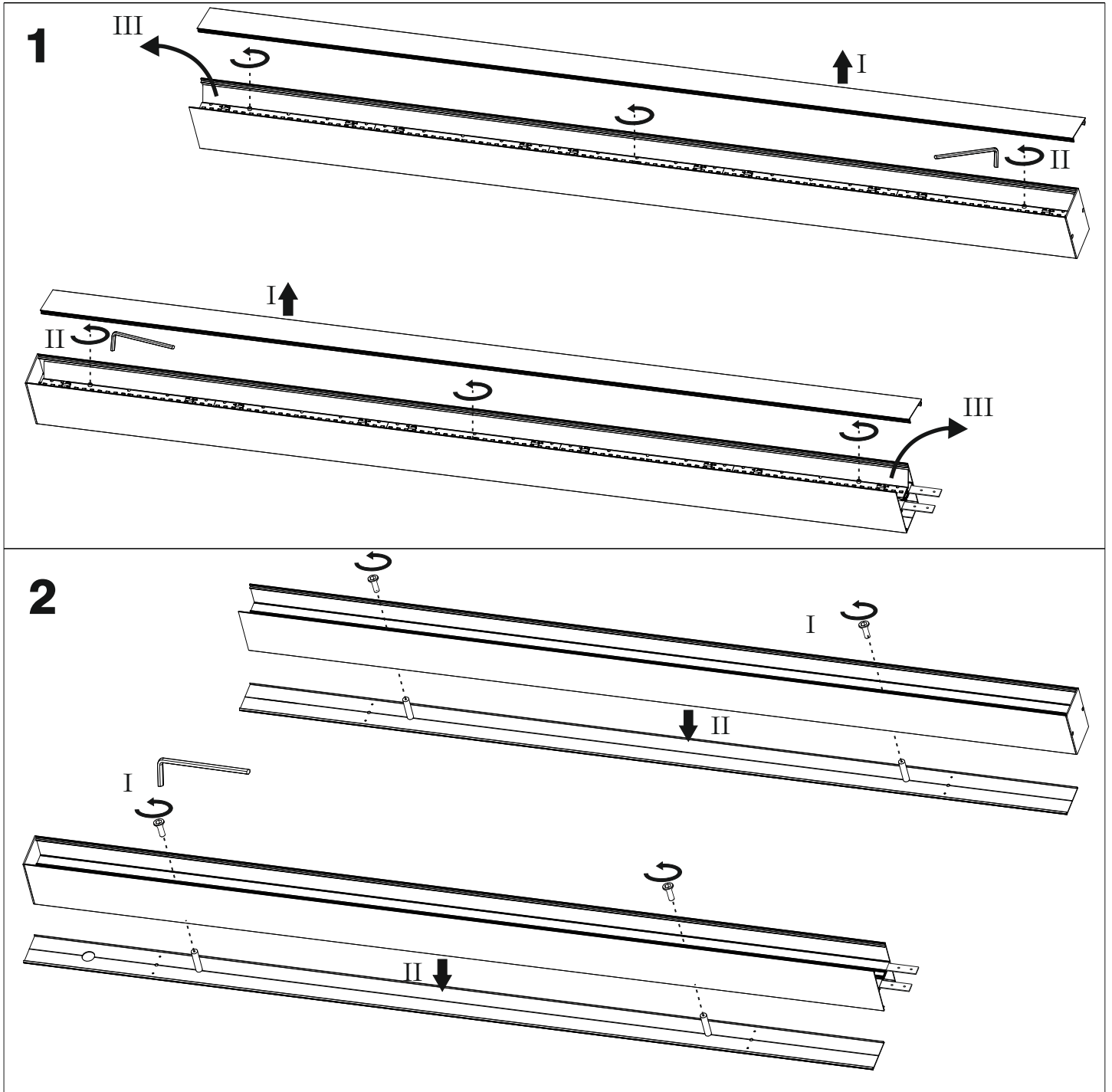


Ten produkt zawiera źródła światła o klasie efektywności energetycznej D.  
This product contains a light sources of energy efficiency class D.

**LED**  
int

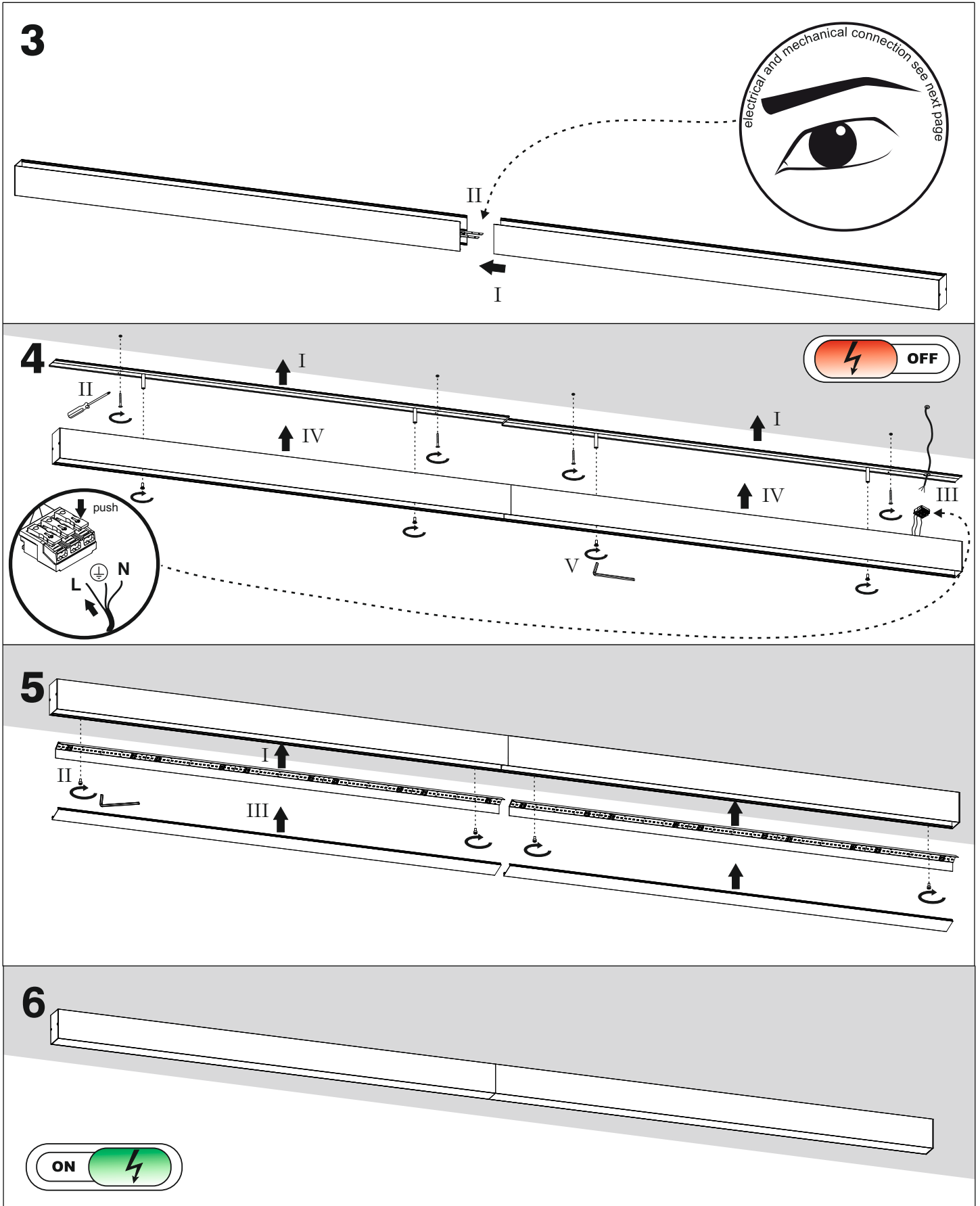


Źródło światła zastosowane w tej oprawie oświetleniowej powinno być wymieniane wyłącznie przez producenta lub jego przedstawiciela serwisowego, lub podobnie wykwalifikowaną osobę.  
The light source contained in this luminaire shall only be replaced by the manufacturer or his service agent or a similar qualified person.



Ten produkt zawiera źródła światła o klasie efektywności energetycznej D.  
This product contains a light sources of energy efficiency class D.

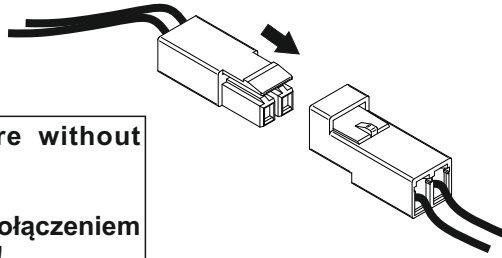
**LED**  
int



Ten produkt zawiera źródła światła o klasie efektywności energetycznej D.  
This product contains a light sources of energy efficiency class D.

**LED**  
int

### electrical connection



#### DALI connection



#### Power connection



#### LED module connection

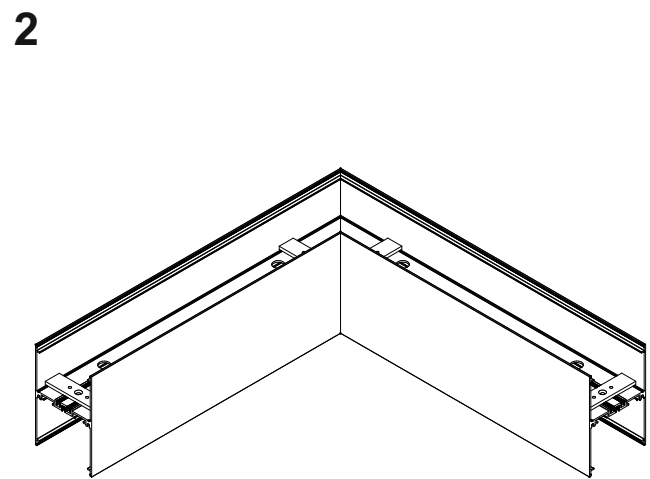
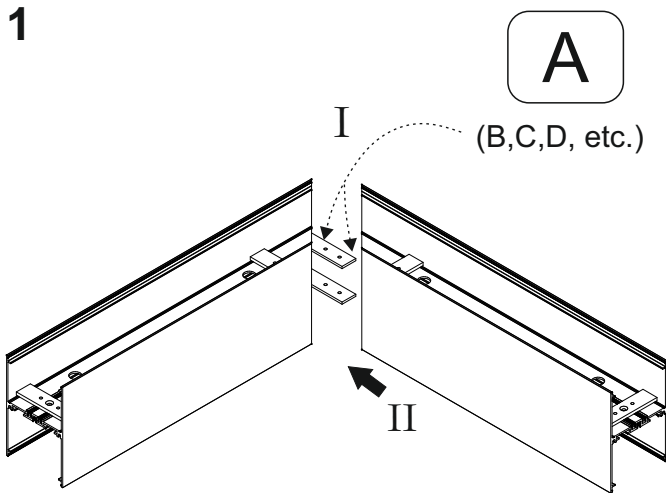


**DO NOT** switch on luminaire without connecting the whole system!

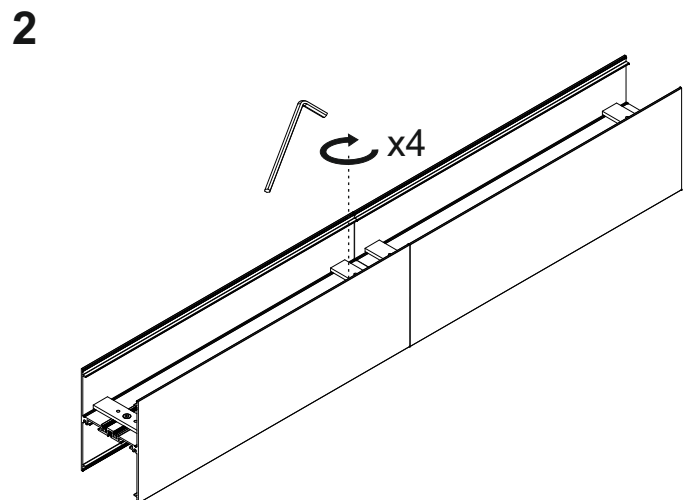
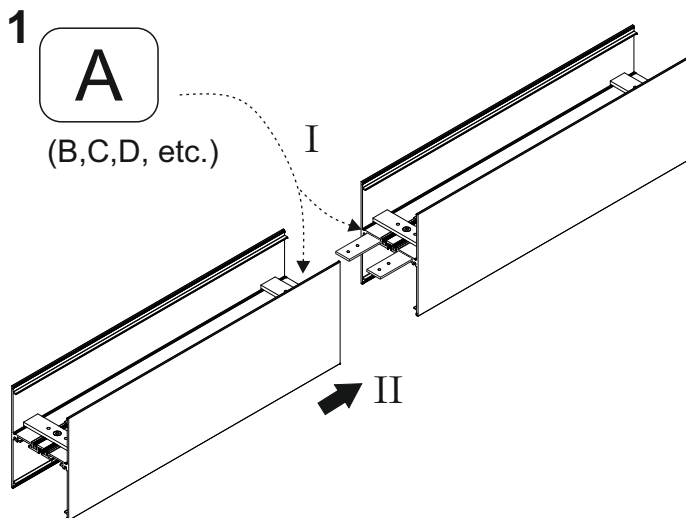
**Nie uruchamiać** oprawy przed połączeniem wszystkich elementów zestawu!

### mechanical connection

#### „L” - connection



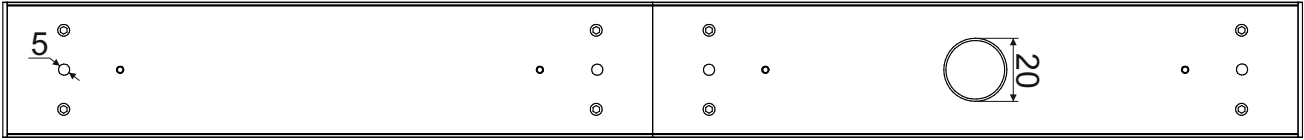
#### straight connection



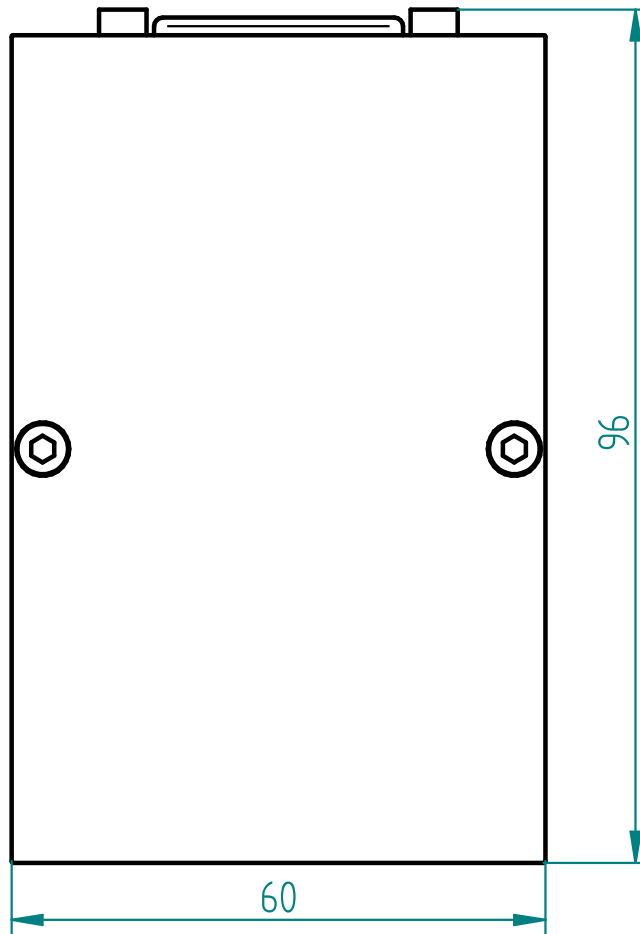
Ten produkt zawiera źródła światła o klasie efektywności energetycznej D.  
This product contains a light sources of energy efficiency class D.

**LED**  
int

TRU LED surface



TRU LED surface - dimensions



Ten produkt zawiera źródła światła o klasie efektywności energetycznej D.  
This product contains a light sources of energy efficiency class D.

**LED**  
int