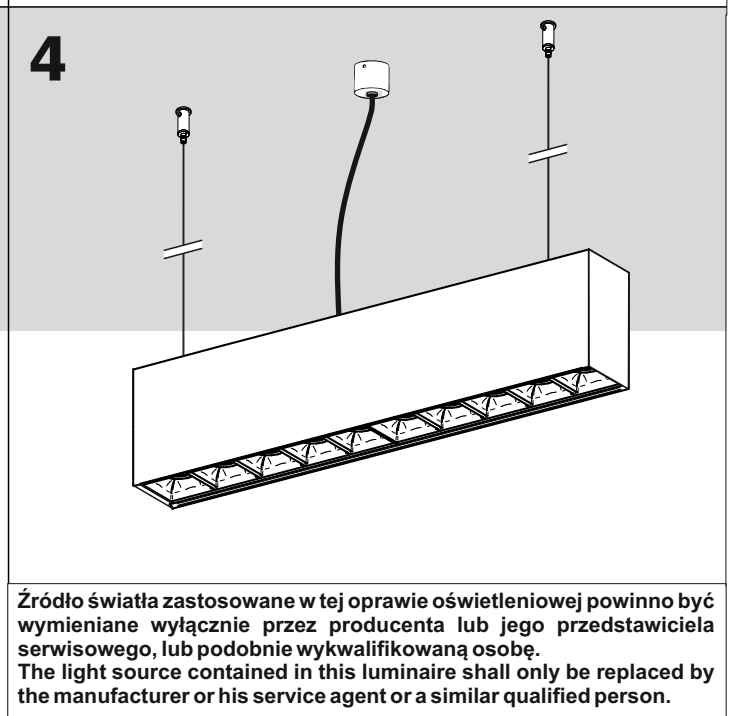
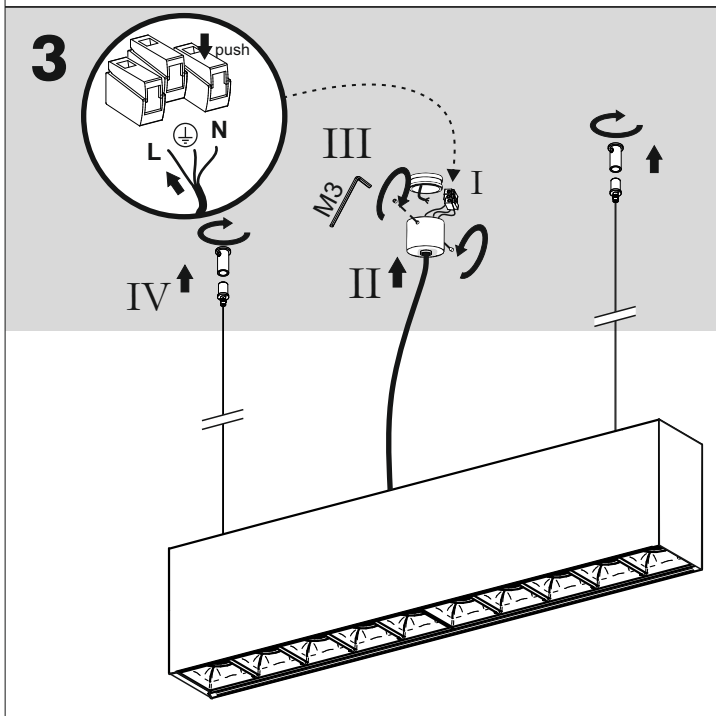
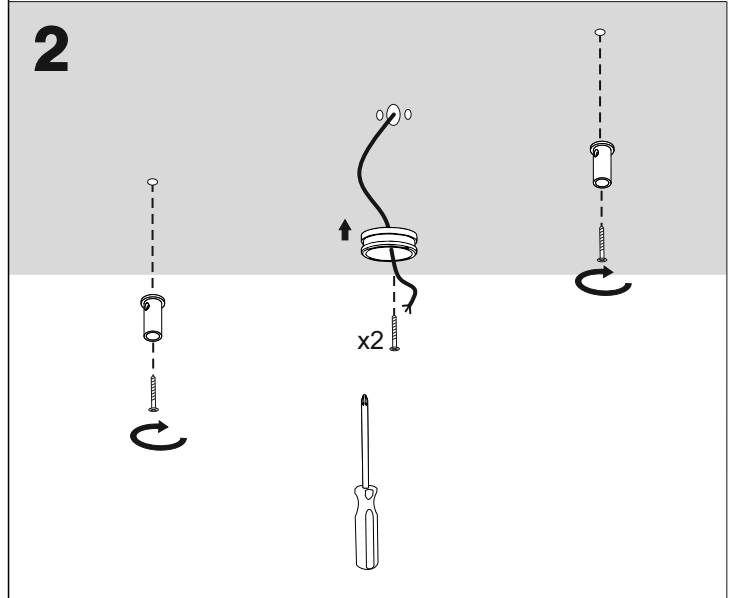
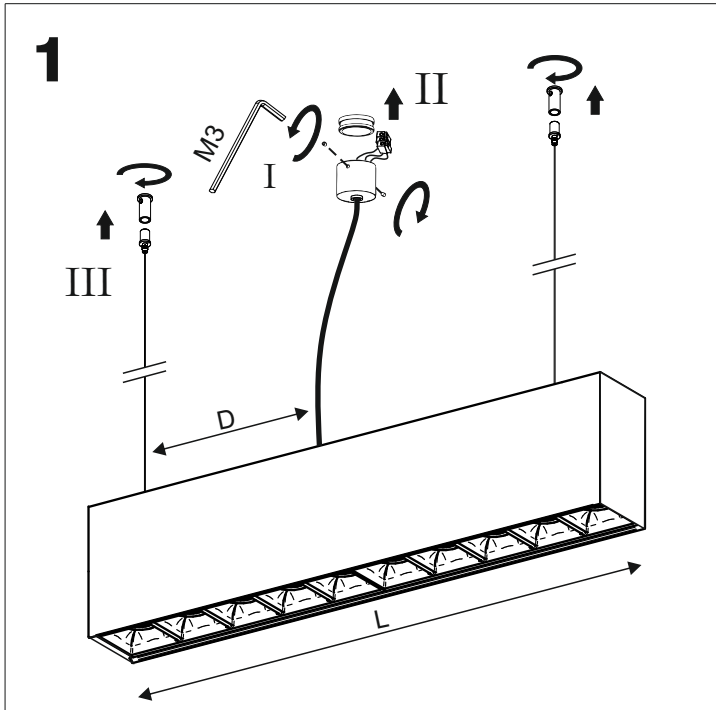
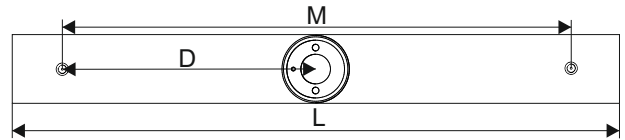
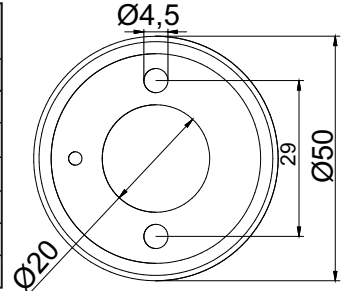


RAFTER LED		
L [mm]	M [mm]	D [mm]
570	380	50
860	570	285
1140	760	380
1420	945	472,5
1700	1130	565
1980	1320	660



Źródło światła zastosowane w tej oprawie oświetleniowej powinno być wymieniane wyłącznie przez producenta lub jego przedstawiciela serwisowego, lub podobnie wykwalifikowaną osobę.
The light source contained in this luminaire shall only be replaced by the manufacturer or his service agent or a similar qualified person.



Ten produkt zawiera źródła światła o klasie efektywności energetycznej D.
This product contains a light sources of energy efficiency class D.

LED
int