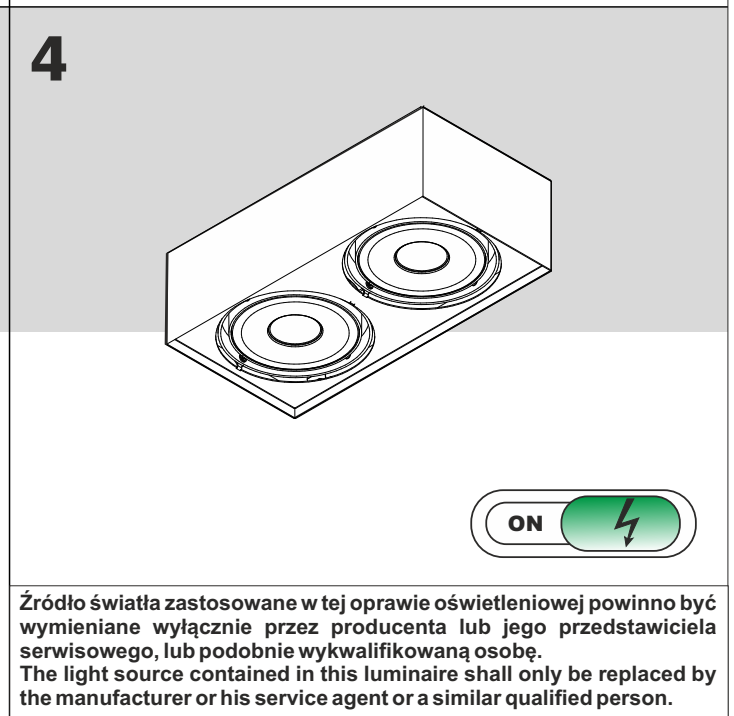
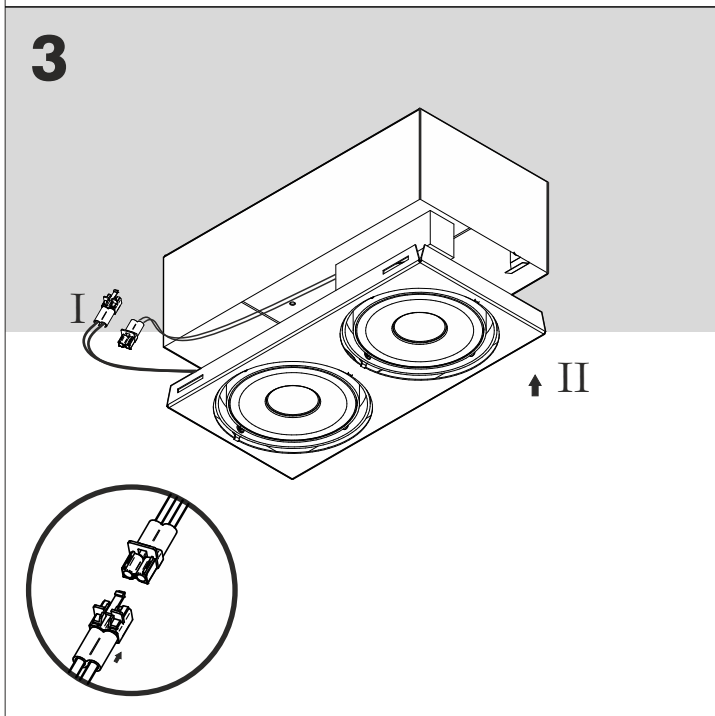
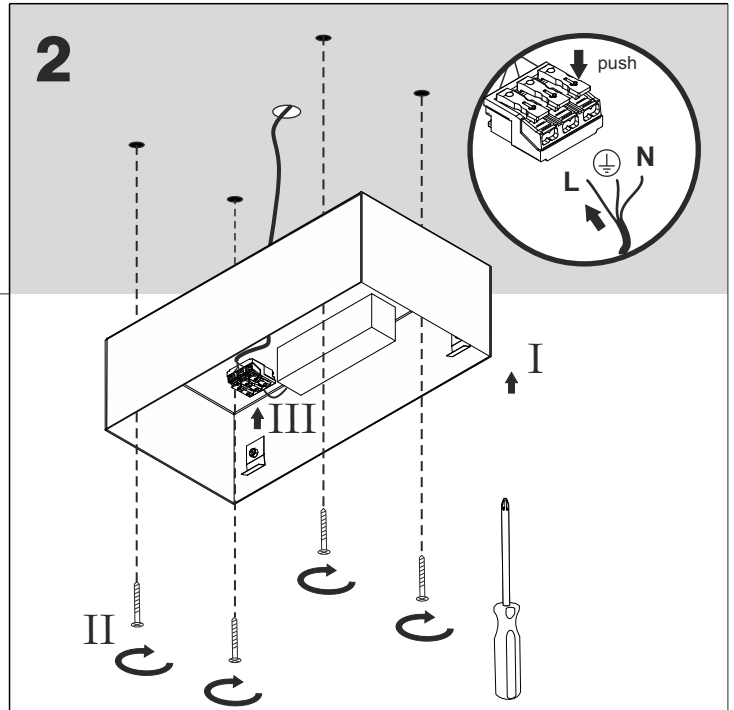
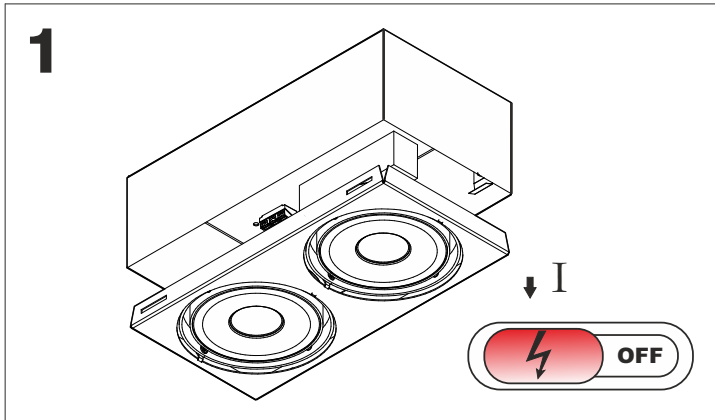
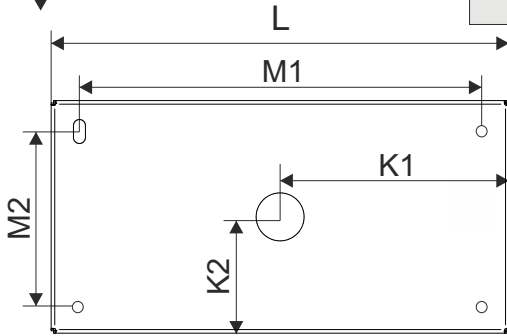


#### REQUIRED



Ver.	L	M1	M2	K1	K2
SQUARES 111x1	163	123	123	81.5	30
SQUARES 111x2	325	265	103	162.5	30



Źródło światła zastosowane w tej oprawie oświetleniowej powinno być wymieniane wyłącznie przez producenta lub jego przedstawiciela serwisowego, lub podobnie wykwalifikowaną osobę.  
The light source contained in this luminaire shall only be replaced by the manufacturer or his service agent or a similar qualified person.



Ten produkt zawiera źródła światła o klasie efektywności energetycznej D.  
This product contains a light sources of energy efficiency class D.

**LED**  
int