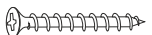
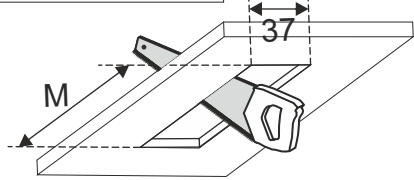
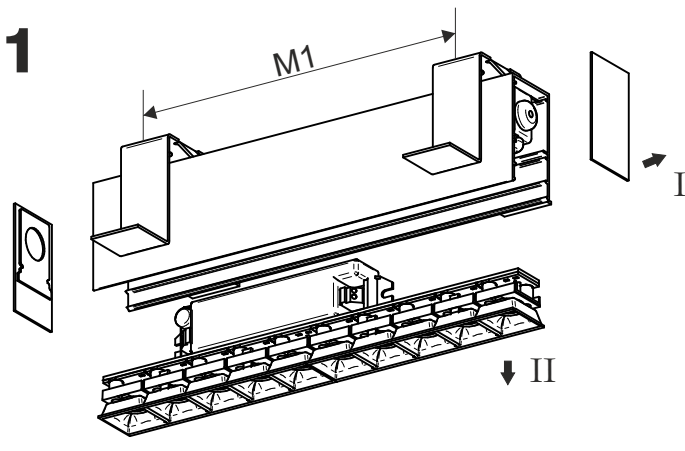


Ver.	RAFTER 27	RAFTER 54
M.	273	540
M1	200	440

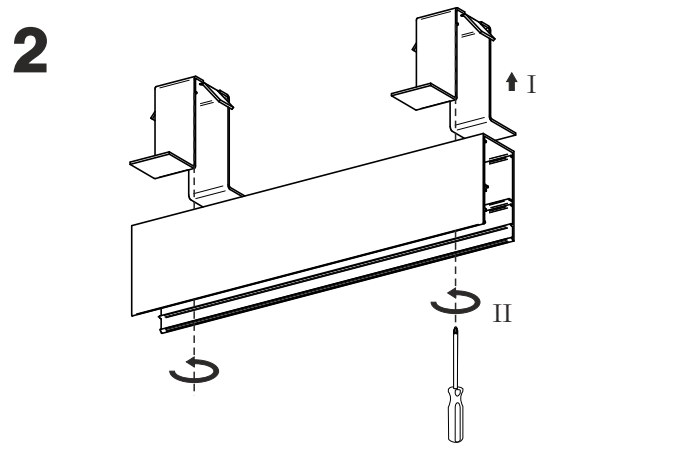
REQUIRED
4x 



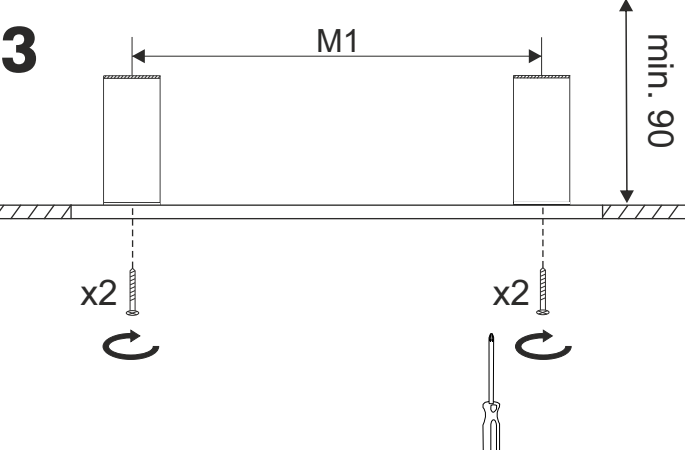
1



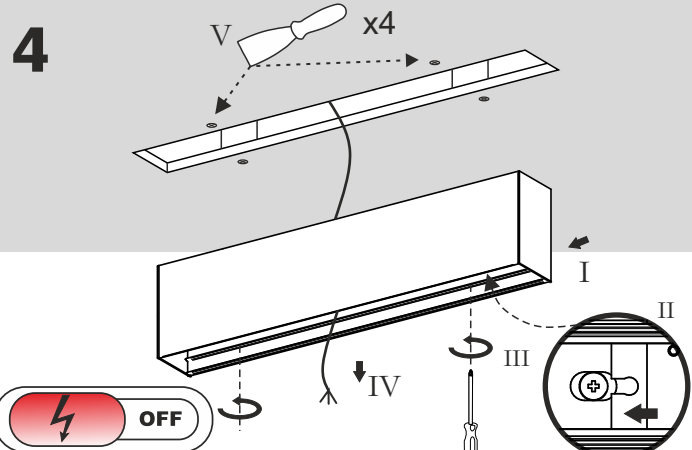
2



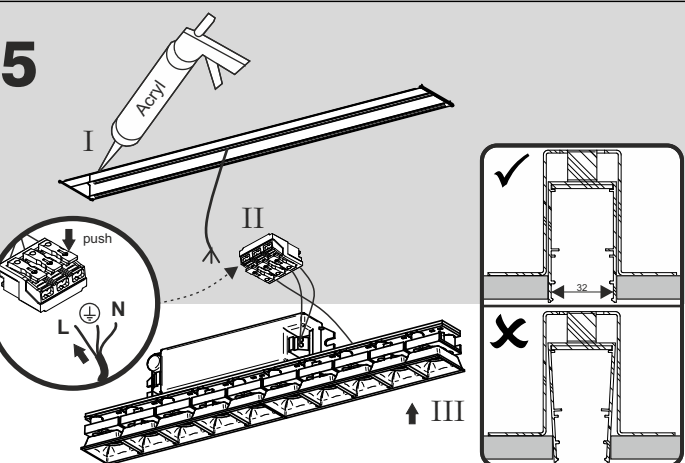
3



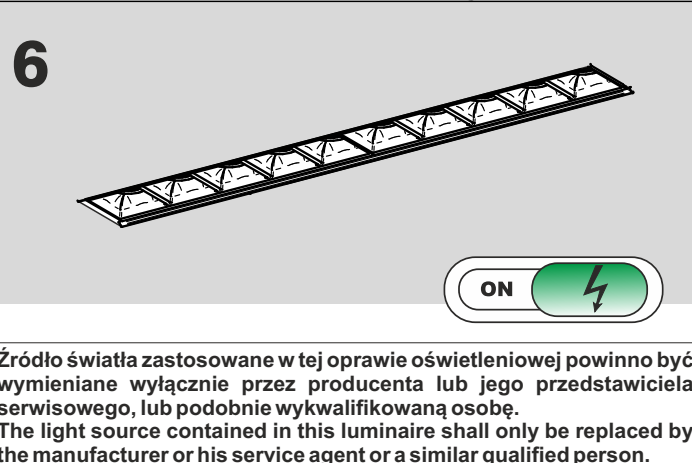
4



5



6



Źródło światła zastosowane w tej oprawie oświetleniowej powinno być wymieniane wyłącznie przez producenta lub jego przedstawiciela serwisowego, lub podobnie wykwalifikowaną osobę.
 The light source contained in this luminaire shall only be replaced by the manufacturer or his service agent or a similar qualified person.