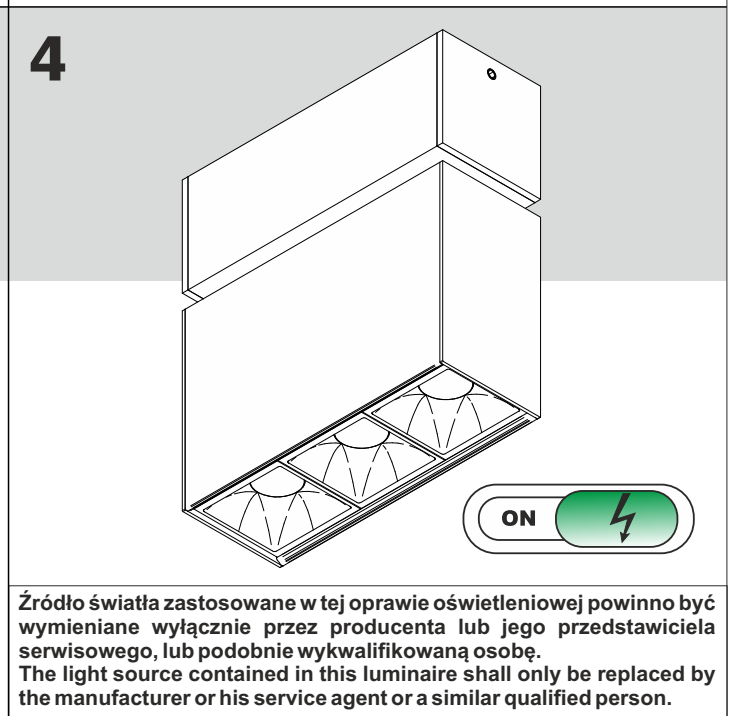
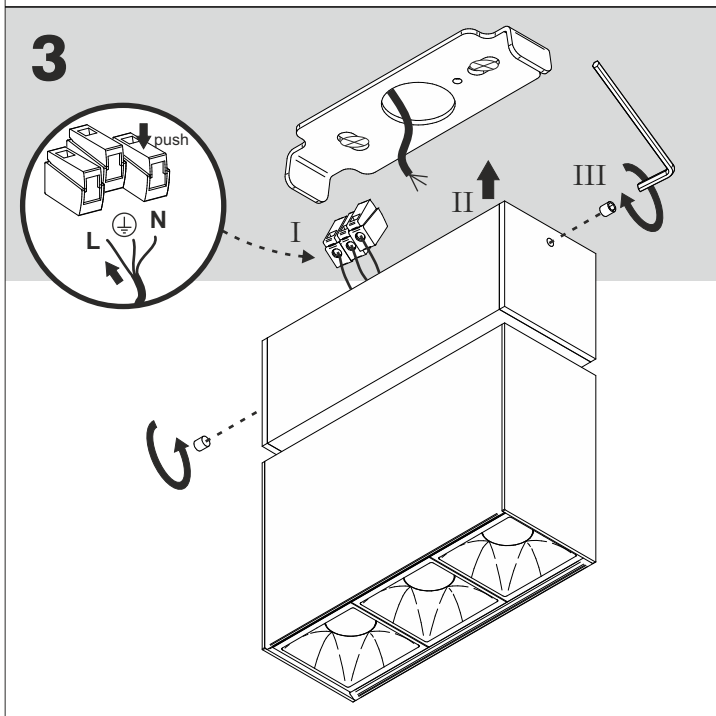
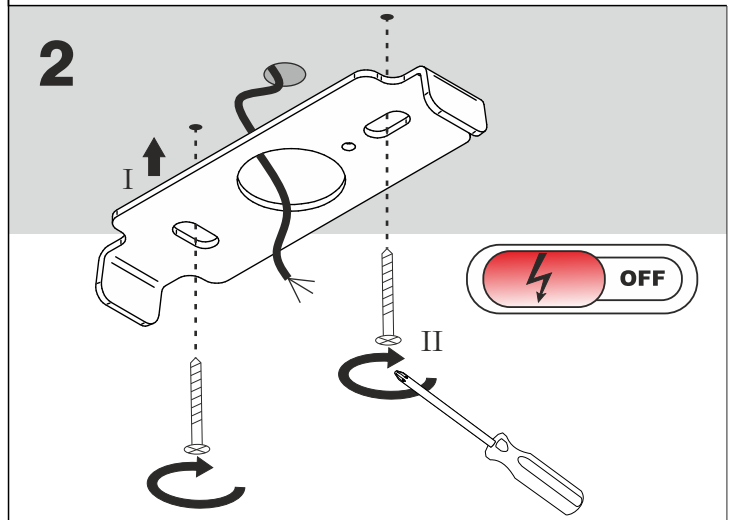
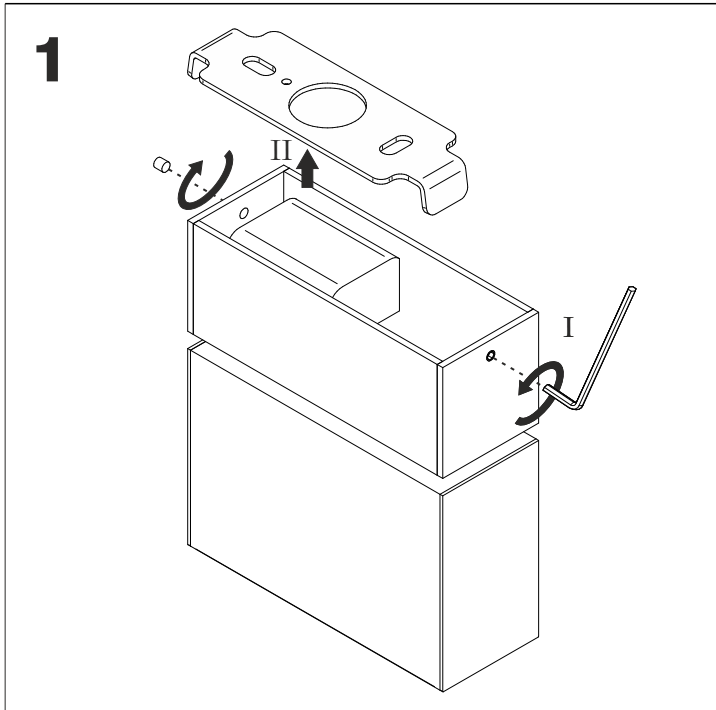
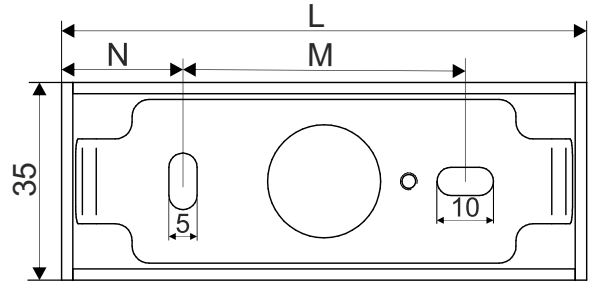


RAFTER points LED spot			
Ver.	L [mm]	M [mm]	N [mm]
9	93	50	21.5
14	138	100	19



Ten produkt zawiera źródła światła o klasie efektywności energetycznej F.  
This product contains a light sources of energy efficiency class F.

**LED**  
int