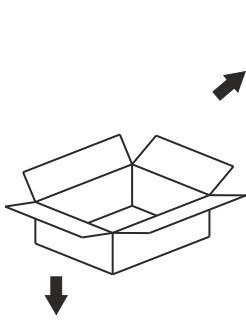
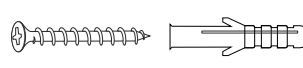
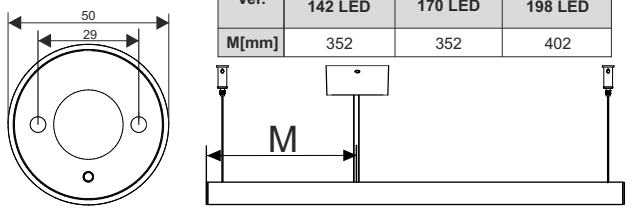


SET TRU up&down LED suspended

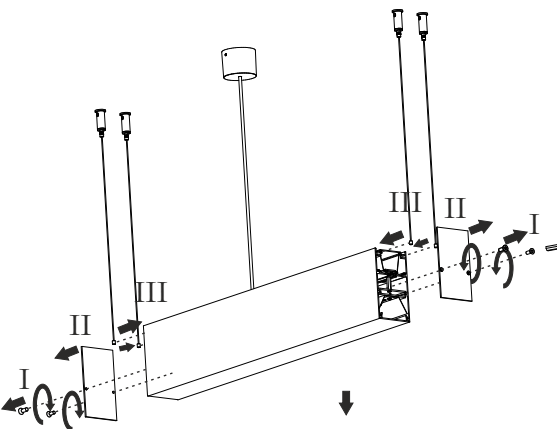


REQUIRED
6x 

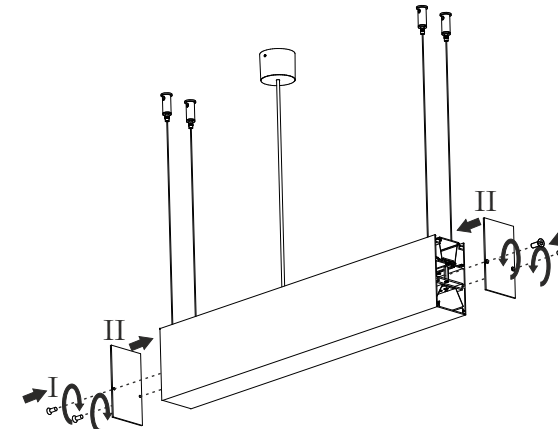


Ver.	SET TRU u&d 57 LED	SET TRU u&d 86 LED	SET TRU u&d 114 LED
M[mm]	202	252	302
Ver.	SET TRU u&d 142 LED	SET TRU u&d 170 LED	SET TRU u&d 198 LED
M[mm]	352	352	402

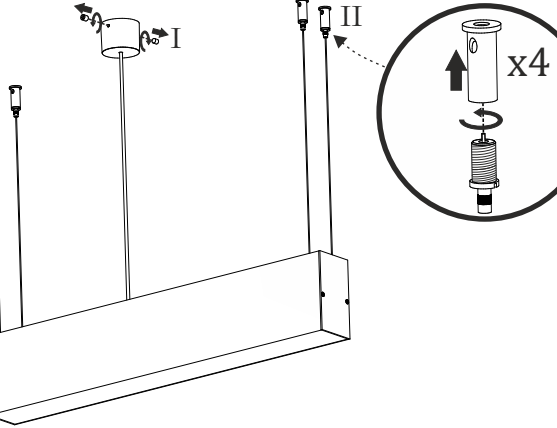
1



2

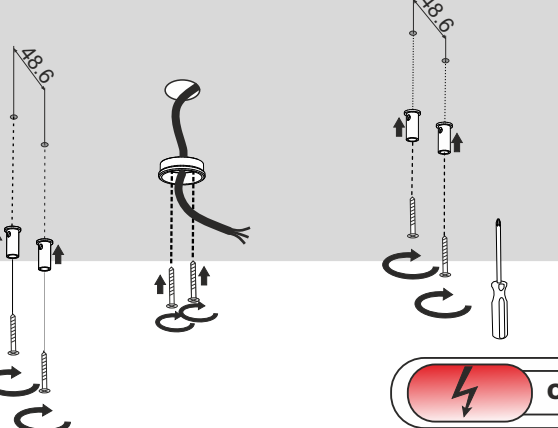


3



x4

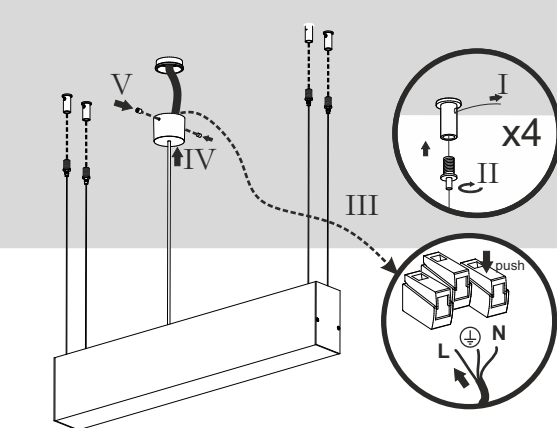
4



48.6

OFF

5



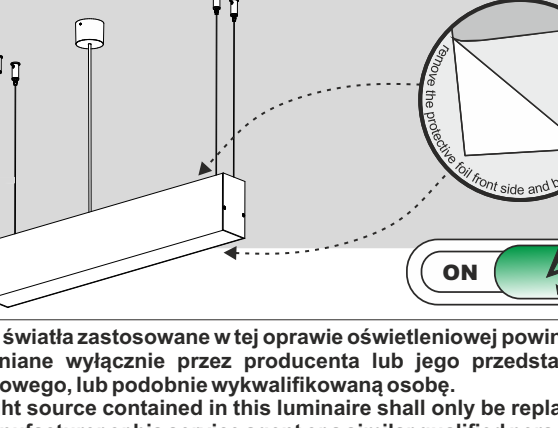
V, IV, III

x4

push

L ⊕ N

6



Remove the protective foil from front side and back side.

ON

Źródło światła zastosowane w tej oprawie oświetleniowej powinno być wymieniane wyłącznie przez producenta lub jego przedstawiciela serwisowego, lub podobnie wykwalifikowaną osobę.
The light source contained in this luminaire shall only be replaced by the manufacturer or his service agent or a similar qualified person.