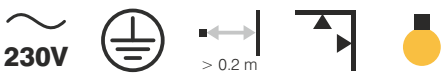
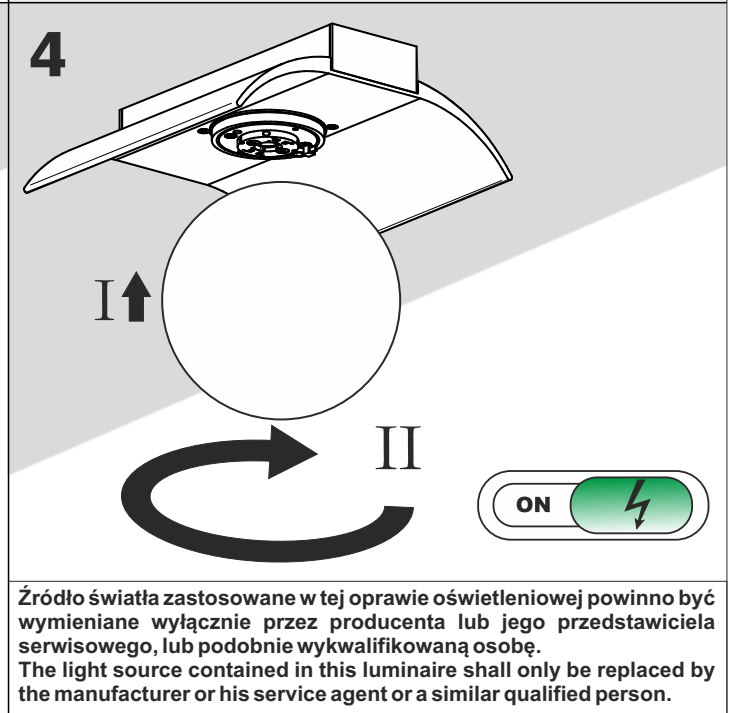
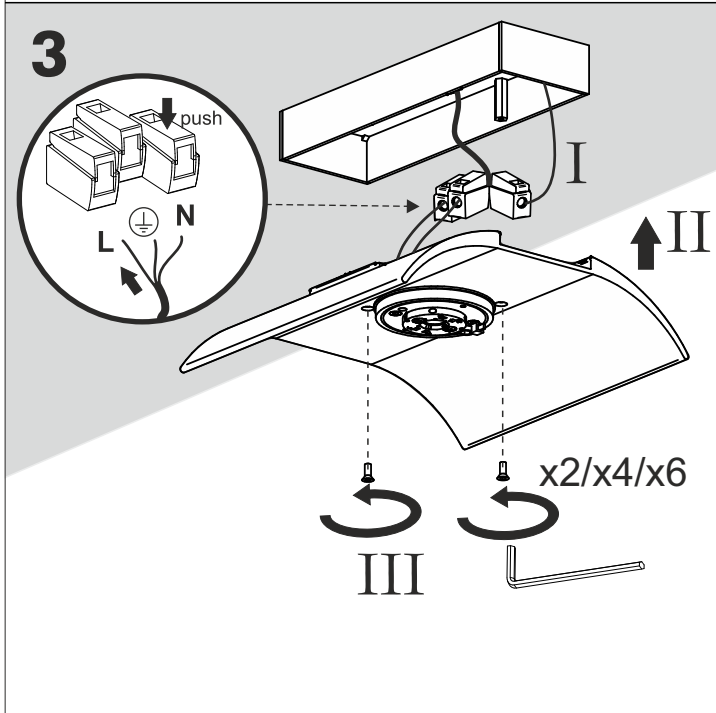
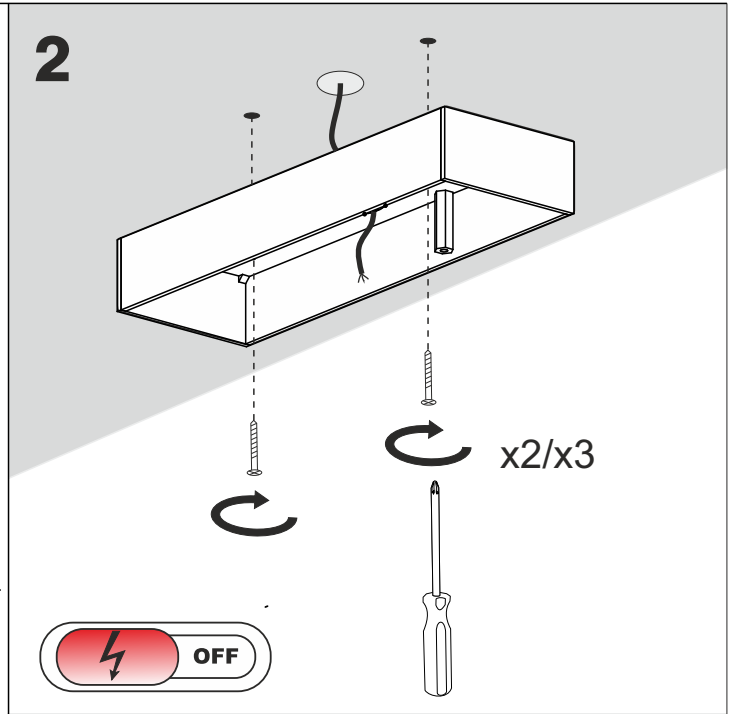
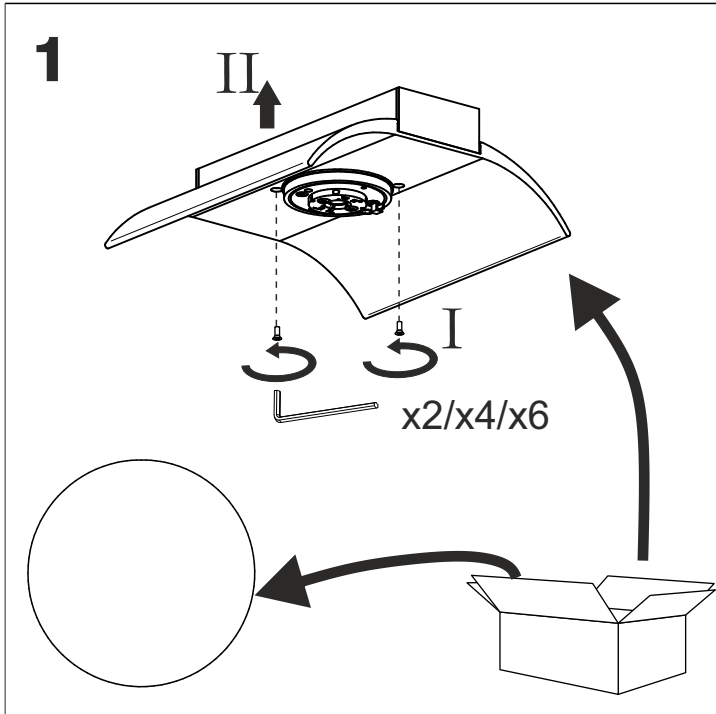
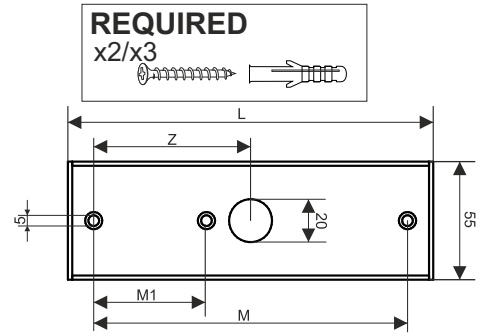


Flow diagram: Unboxing → Reading manual → Mounting → Final installation.

Ver.	x1	x2	x3	x3 section	x4	x4 asymmetry
L	170	340	510	900	680	1200
M	146	316	486	876	656	1176
M1	-	-	-	388	278	538
Z	73	108	173	438	328	588



Ten produkt zawiera źródła światła o klasie efektywności energetycznej D.
This product contains a light sources of energy efficiency class D.

LED
int