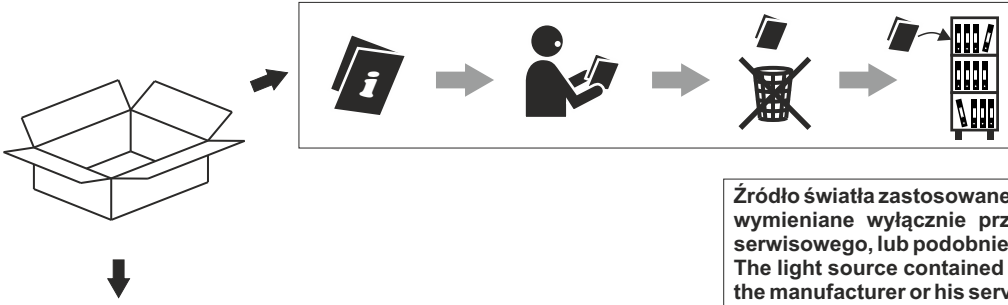


TRU LED trim single-piece system recessed



Źródło światła zastosowane w tej oprawie oświetleniowej powinno być wymieniane wyłącznie przez producenta lub jego przedstawiciela serwisowego, lub podobnie wykwalifikowaną osobę.
The light source contained in this luminaire shall only be replaced by the manufacturer or his service agent or a similar qualified person.

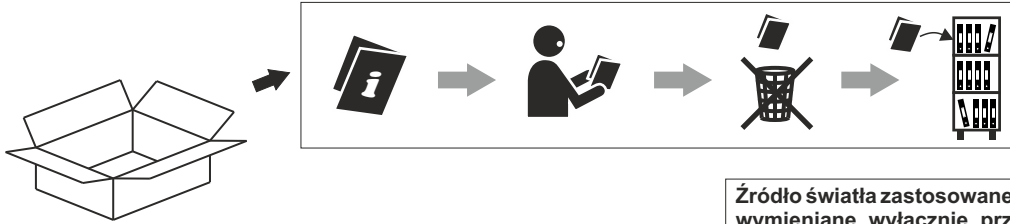
<p>1</p>	<p>2</p>
<p>3</p>	<p>4</p>
<p>5</p>	<p>6</p> <p>Źródło światła zastosowane w tej oprawie oświetleniowej powinno być wymieniane wyłącznie przez producenta lub jego przedstawiciela serwisowego, lub podobnie wykwalifikowaną osobę. The light source contained in this luminaire shall only be replaced by the manufacturer or his service agent or a similar qualified person.</p>



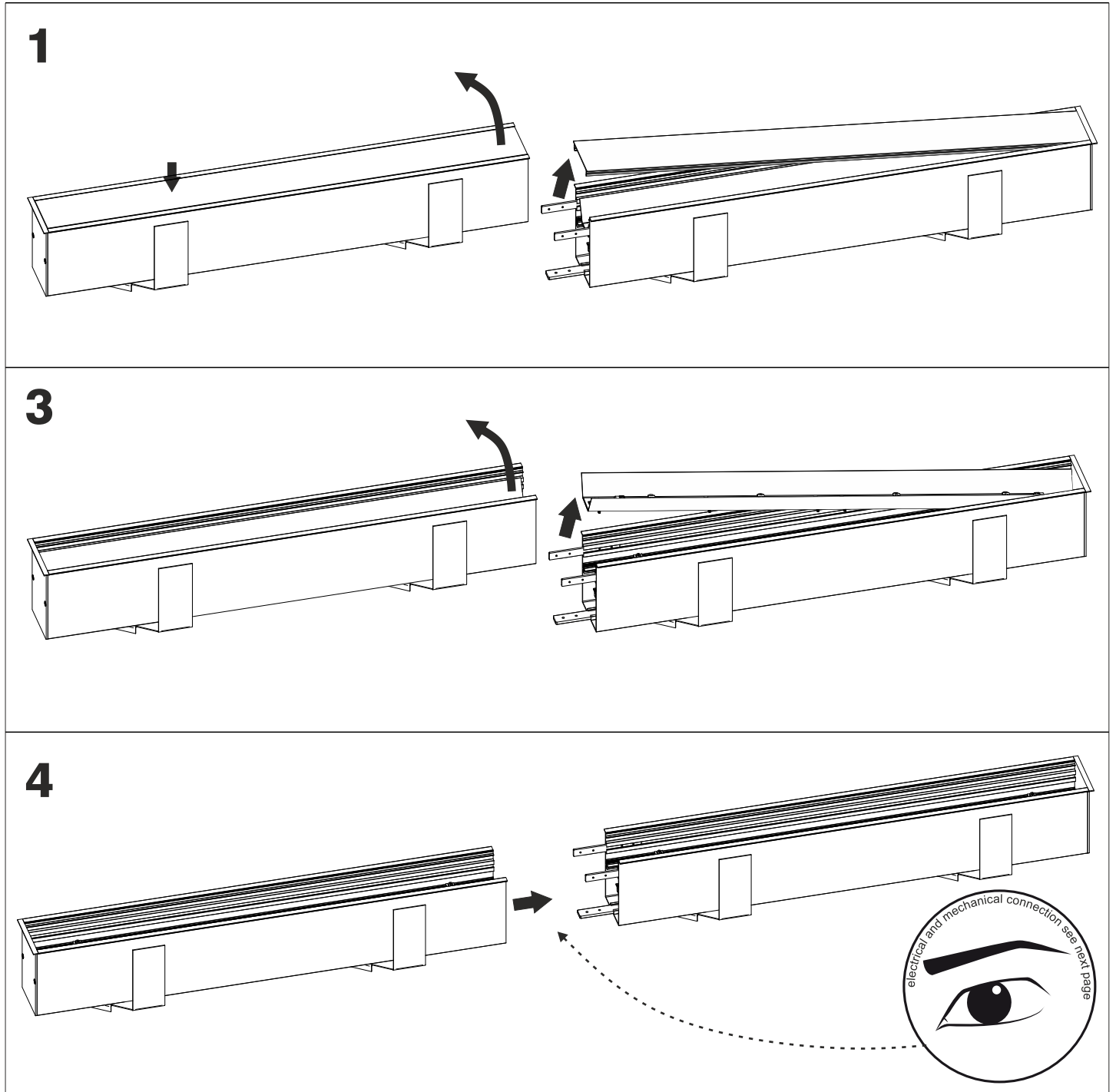
Ten produkt zawiera źródła światła o klasie efektywności energetycznej E.
This product contains a light sources of energy efficiency class E.

LED
int

TRU LED trim multi-element system recessed



Źródło światła zastosowane w tej oprawie oświetleniowej powinno być wymieniane wyłącznie przez producenta lub jego przedstawiciela serwisowego, lub podobnie wykwalifikowaną osobę.
The light source contained in this luminaire shall only be replaced by the manufacturer or his service agent or a similar qualified person.



Ten produkt zawiera źródła światła o klasie efektywności energetycznej E.
This product contains a light sources of energy efficiency class E.

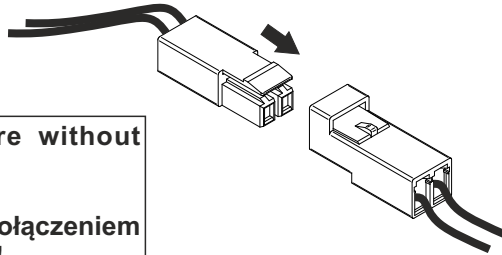
LED
int

electrical connection



DO NOT switch on luminaire without connecting the whole system!

Nie uruchamiać oprawy przed połączeniem wszystkich elementów zestawu!



DALI connection



Power connection

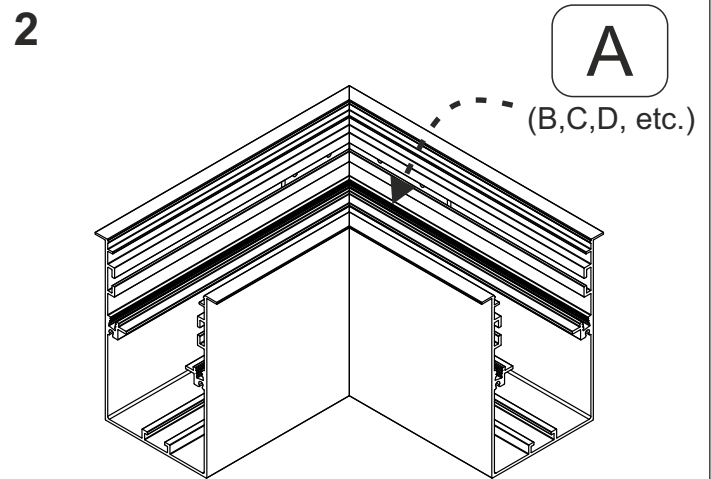
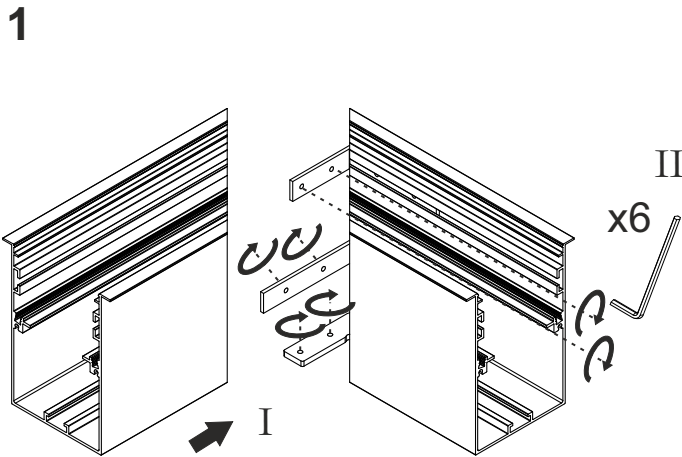


LED module connection

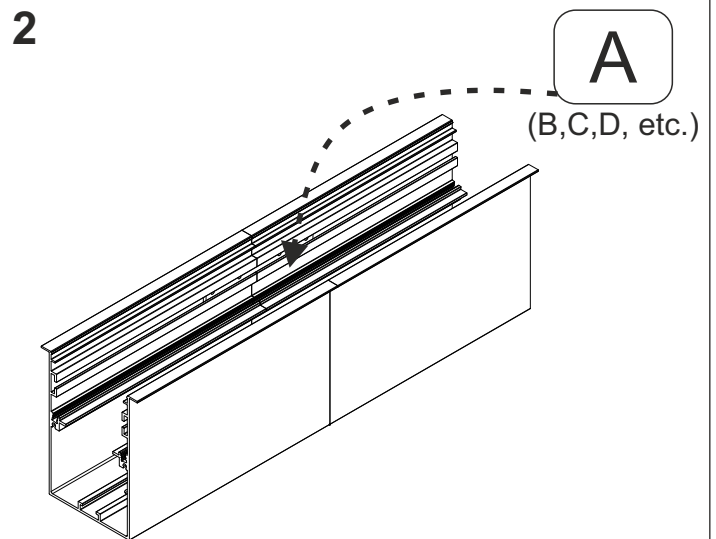
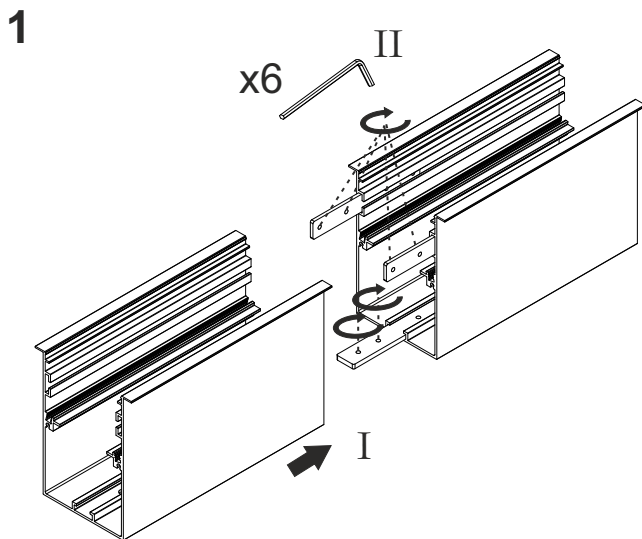


mechanical connection

„L” - connection

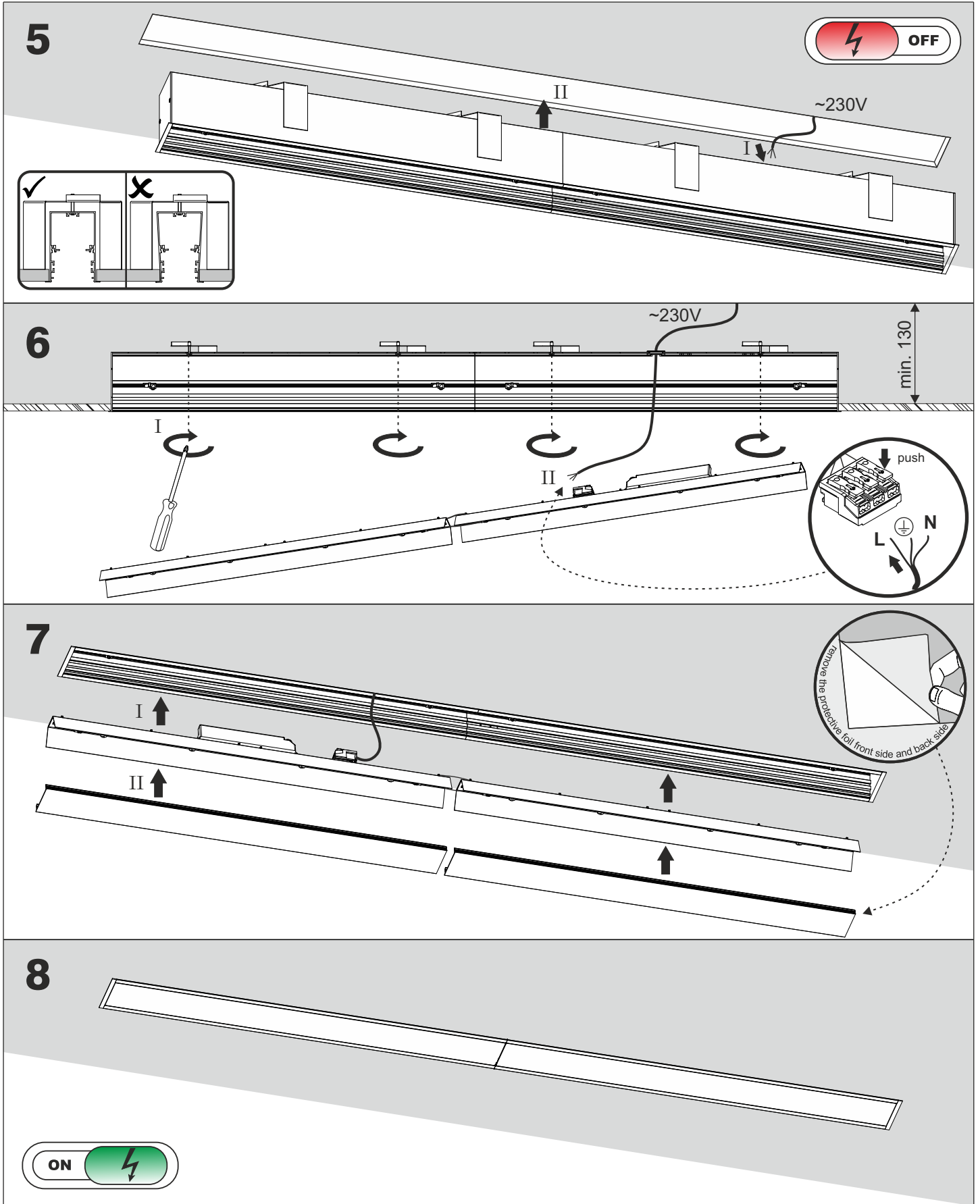


straight connection



Ten produkt zawiera źródła światła o klasie efektywności energetycznej E.
This product contains a light sources of energy efficiency class E.

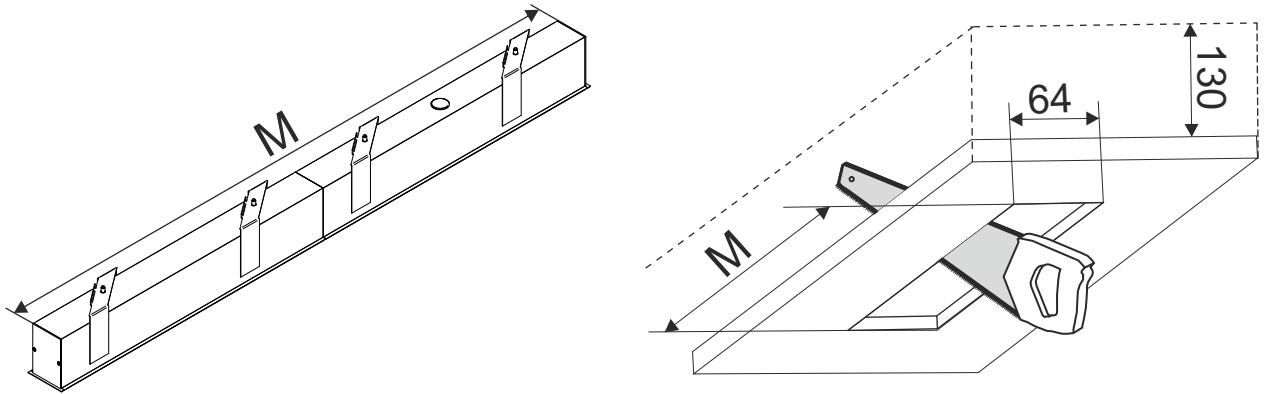
LED
int



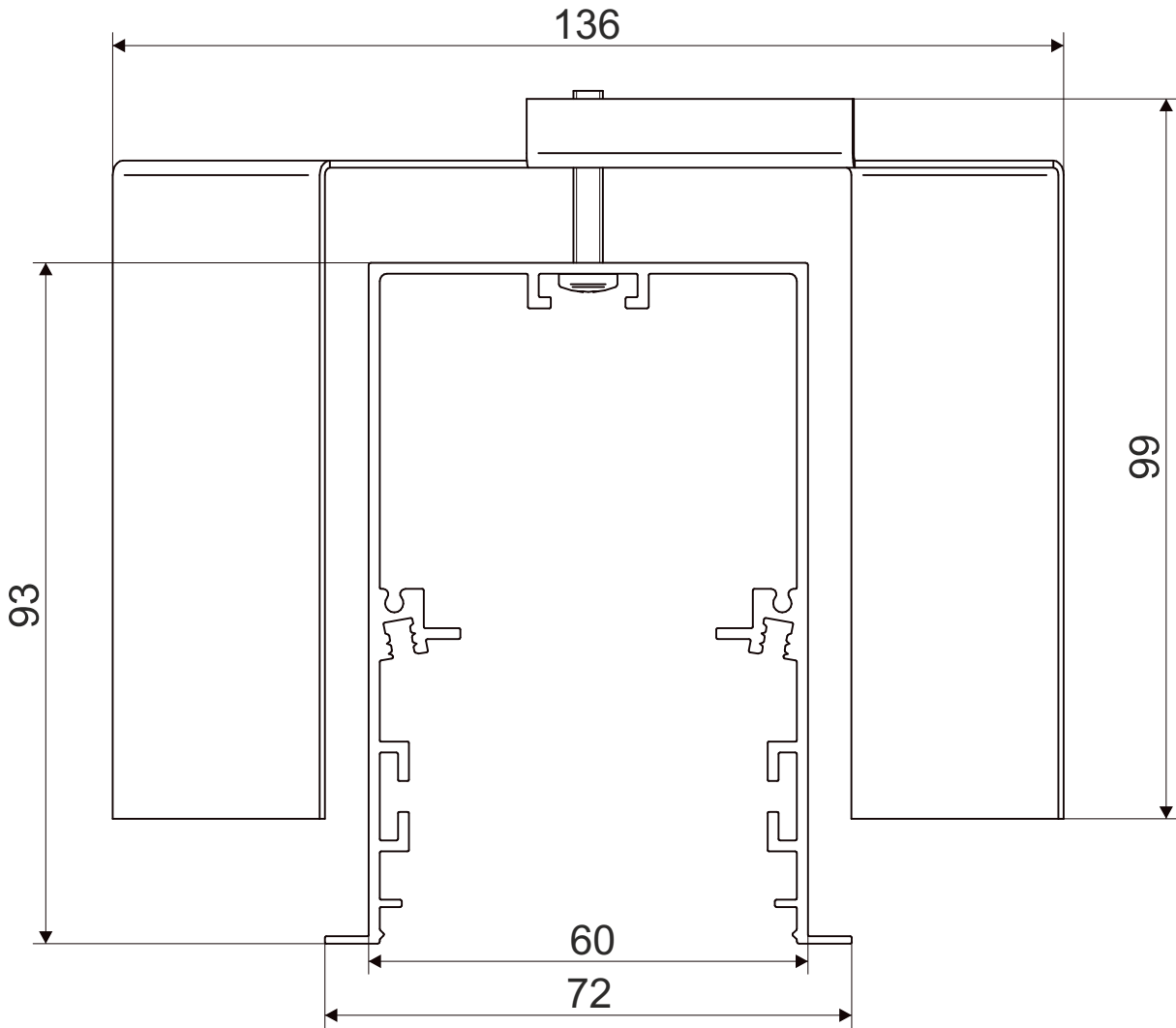
Ten produkt zawiera źródła światła o klasie efektywności energetycznej E.
This product contains a light sources of energy efficiency class E.

LED
int

TRU LED trim recessed - cutout



TRU LED trim recessed - dimensions



Ten produkt zawiera źródła światła o klasie efektywności energetycznej E.
This product contains a light sources of energy efficiency class E.

LED
int