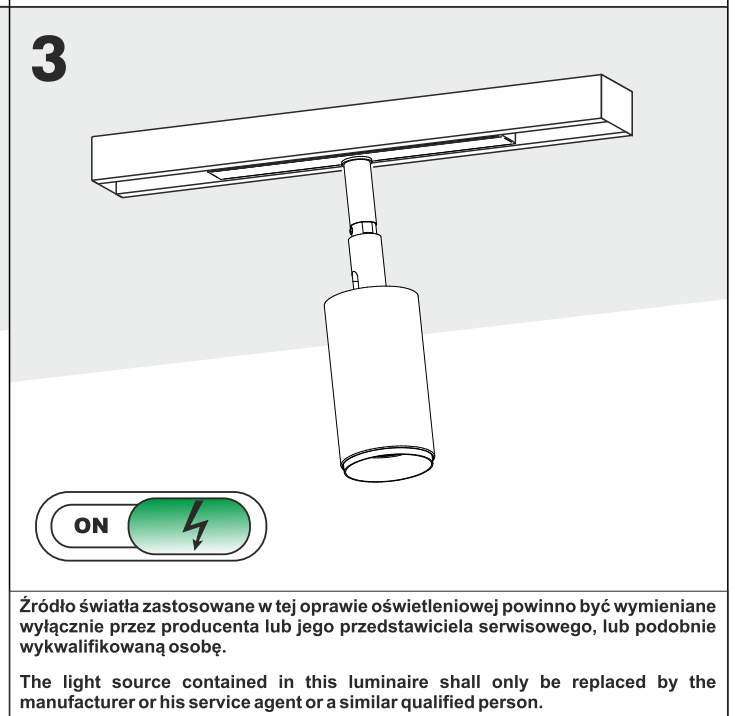
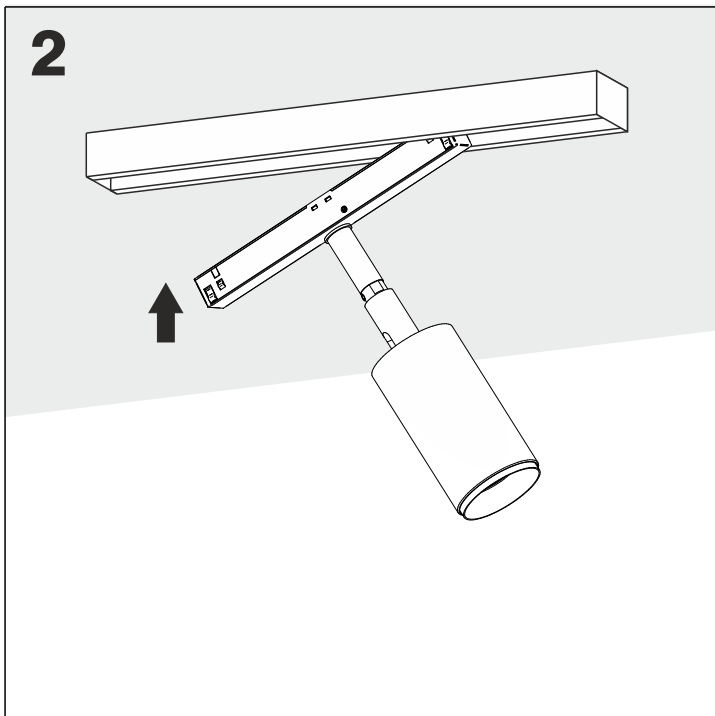
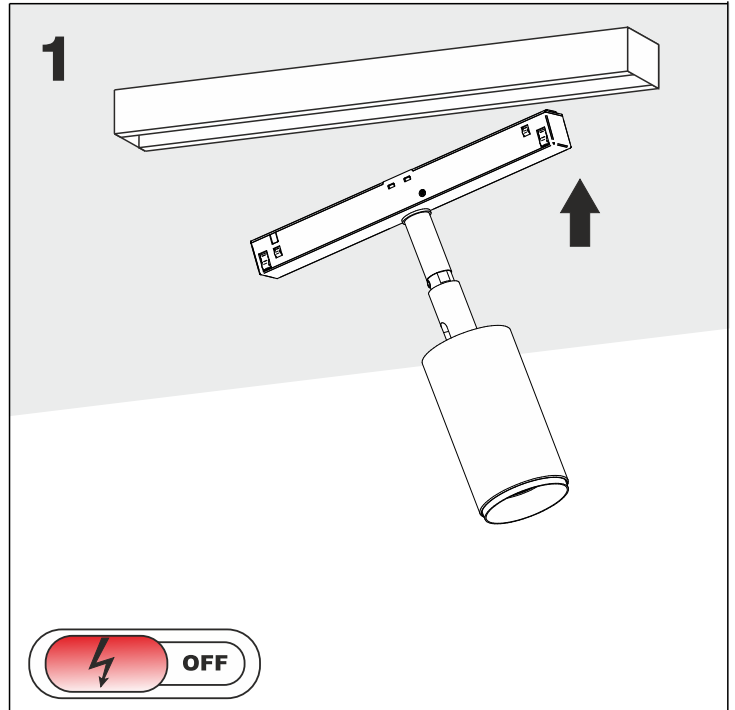
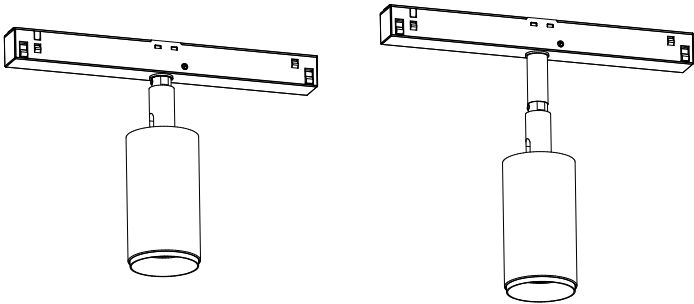
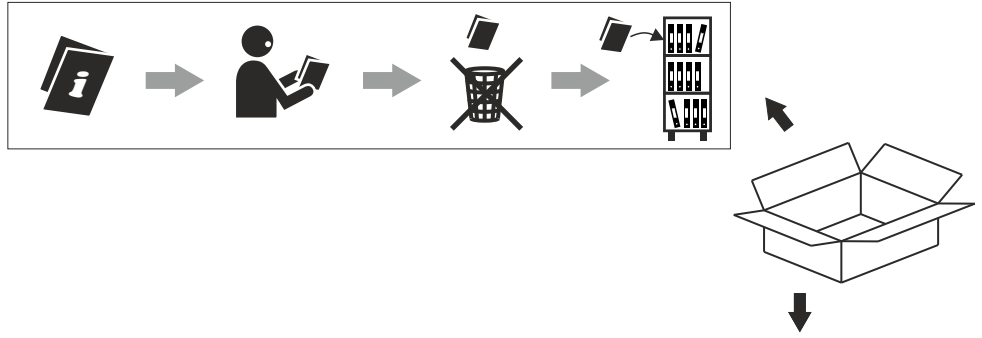


**Luminaires:**

PET next LED multitrack  
PET next LED high multitrack



48Vdc

Ten produkt zawiera źródła światła o klasie efektywności energetycznej E.  
This product contains a light sources of energy efficiency class E.

**LED**  
int