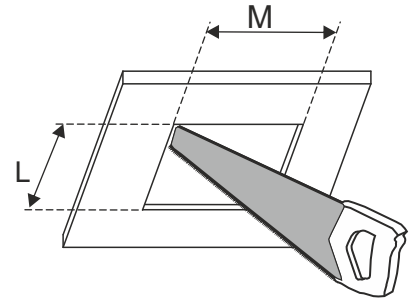


REQUIRED
4x

Ver.	SQUARES 50x1	SQUARES 50x2
L [mm]	105	105
M [mm]	105	207



1

OFF ⚡

SQUARES next 50x2

2

$H_{min} = 85$

I, II, III, IV

3

III, II, L, N

4

II **CLICK!**

I

5

ON ⚡

Źródło światła zastosowane w tej oprawie oświetleniowej powinno być wymieniane wyłącznie przez producenta lub jego przedstawiciela serwisowego, lub podobnie wykwalifikowaną osobę.
The light source contained in this luminaire shall only be replaced by the manufacturer or his service agent or a similar qualified person.



Ten produkt zawiera źródła światła o klasie efektywności energetycznej E.
This product contains a light sources of energy efficiency class E.

LED
int