

INSTRUKCJA MONTAŻU

Oprawy: ALULINE KINKIET,
ALULINE KINKIET 2S,
ALULINE KINKIET CORNER 2S,
ALULINE KINKIET 3S

AQUAFORM INC. SP. Z O. O.

CZERNICHÓW 465, 32-070 CZERNICHÓW

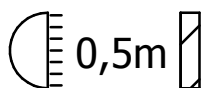
TEL.: 012 270 21 22

FAX.: 012 270 23 88

biuro@aquafarm.pl

www.aquafarm.pl

~230V



IP 20



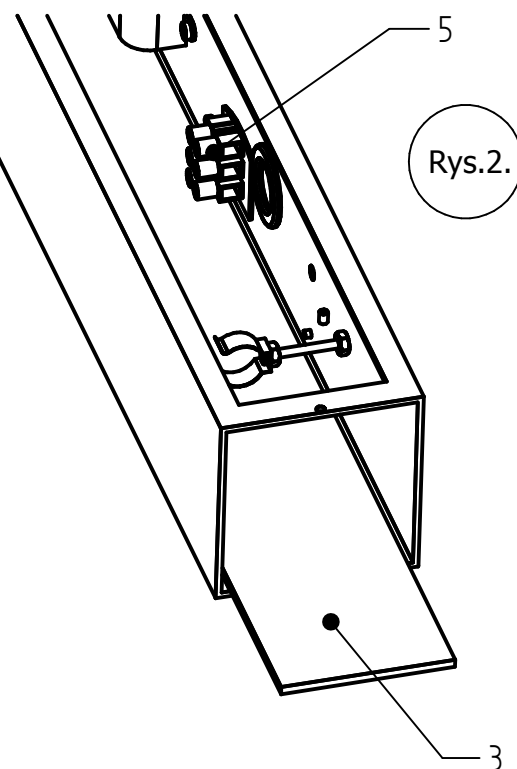
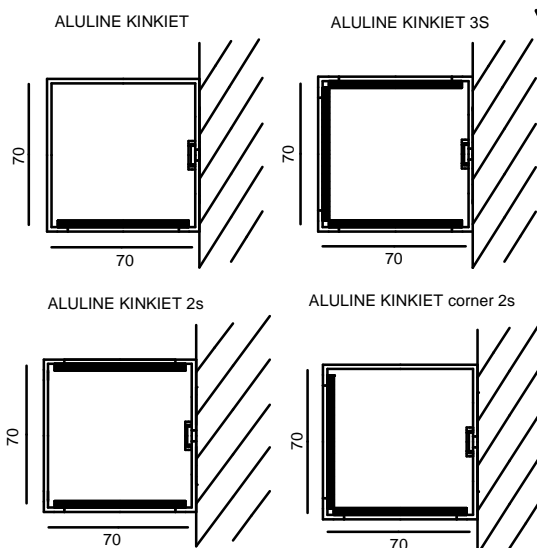
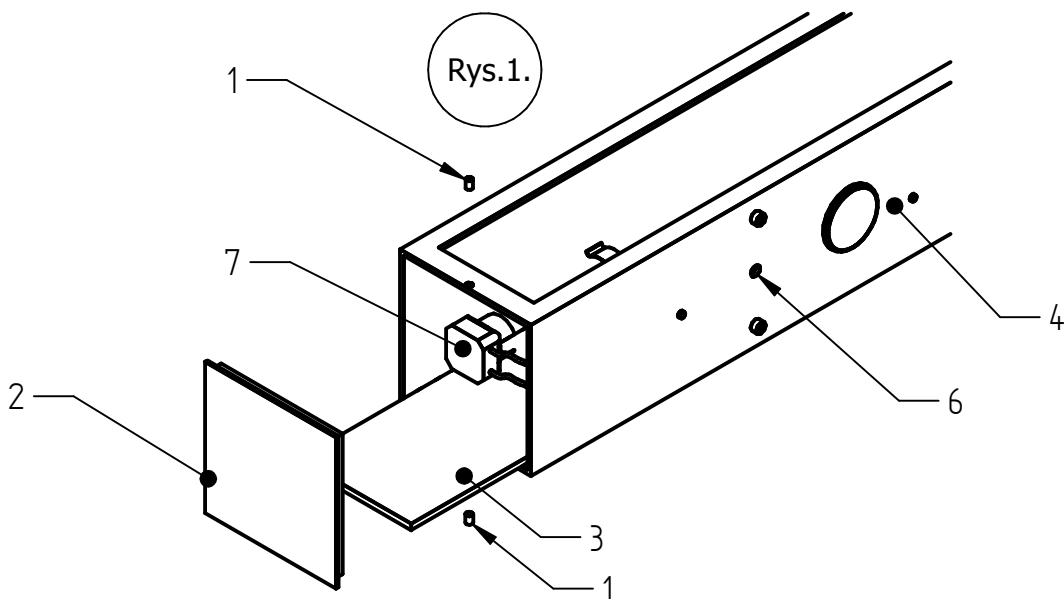
moc[W]
- w zależności od
wersji

oprawa
wnętrzowa



WYMIARY ZEWNĘTRZNE
OPRAWY
(szer. x dł. x wys.)

70[mm] x w zależności od
wersji [mm] x 73[mm]



INSTRUKCJA:

1. Odkręcić wkrętki (1) i wyciągnąć denko (2),
2. Wysunąć plexi (3), przewlec przewody zasilające przez otwór (4) i podłączyć do kostki zasilającej (5),
3. Zamontować oprawę w wyznaczonym miejscu na ścianie, wykorzystując w tym celu otwory montażowe (6),
4. Zamontować świetlówkę liniową w gniazdach (7),
5. Umieścić plexi (3) w pierwotnej pozycji a następnie zakręcić denko (2) za pomocą wkrętek (1).

Źródło światła

Symbol	Ilość	Trzonek	Moc max.

UWAGA: INSTALACJA POWINNA BYĆ WYKONANA PRZEZ ELEKTRYKA Z UPRAWNIENIAMI !

Oprawa sprzedawana jest bez źródła światła.