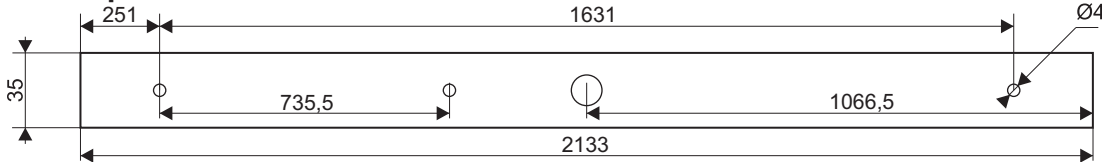
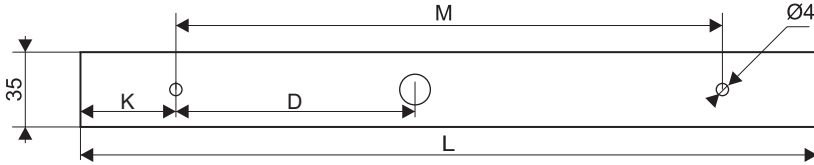


# RAFTER points LED section surface

## RAFTER points 213 LED section surface

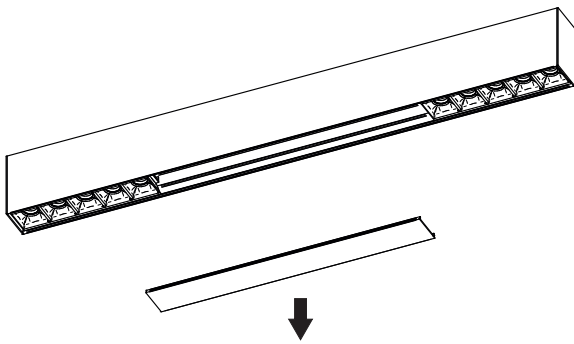


## RAFTER points 54/94/133/173 LED section surface

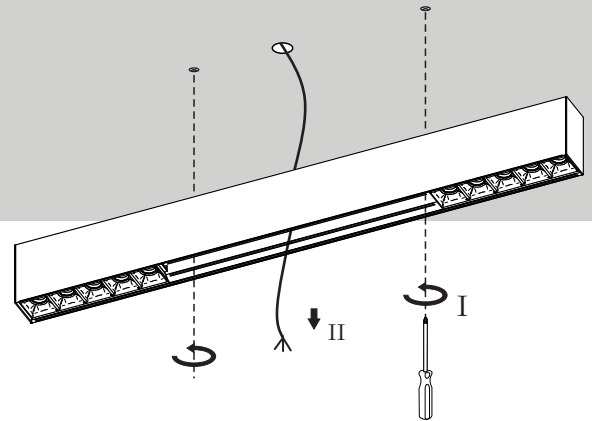


L [mm]	M [mm]	D [mm]	K [mm]
537	235	37,5	151
936	631	225,5	152,5
1335	933	466,5	201
1734	1232	526	251

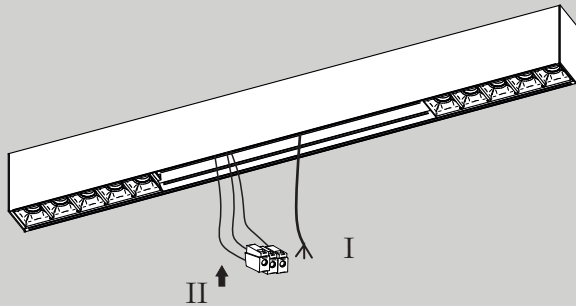
1



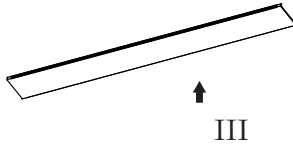
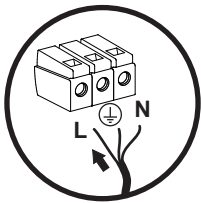
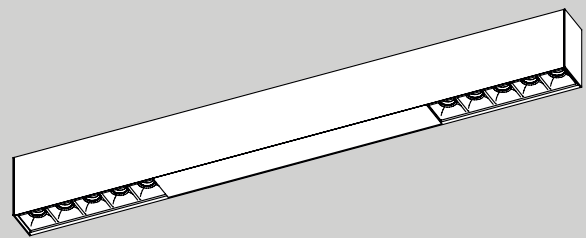
2



3



4



Źródło światła zastosowane w tej oprawie oświetleniowej powinno być wymieniane wyłącznie przez producenta lub jego przedstawiciela serwisowego, lub podobnie wykwalifikowaną osobę.

The light source contained in this luminaire shall only be replaced by the manufacturer or his service agent or a similar qualified person.

