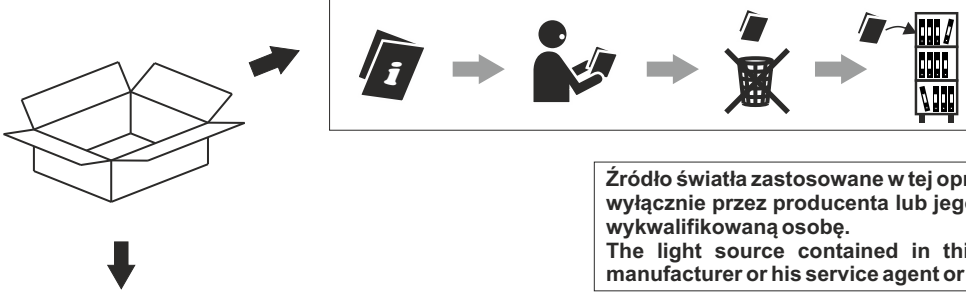
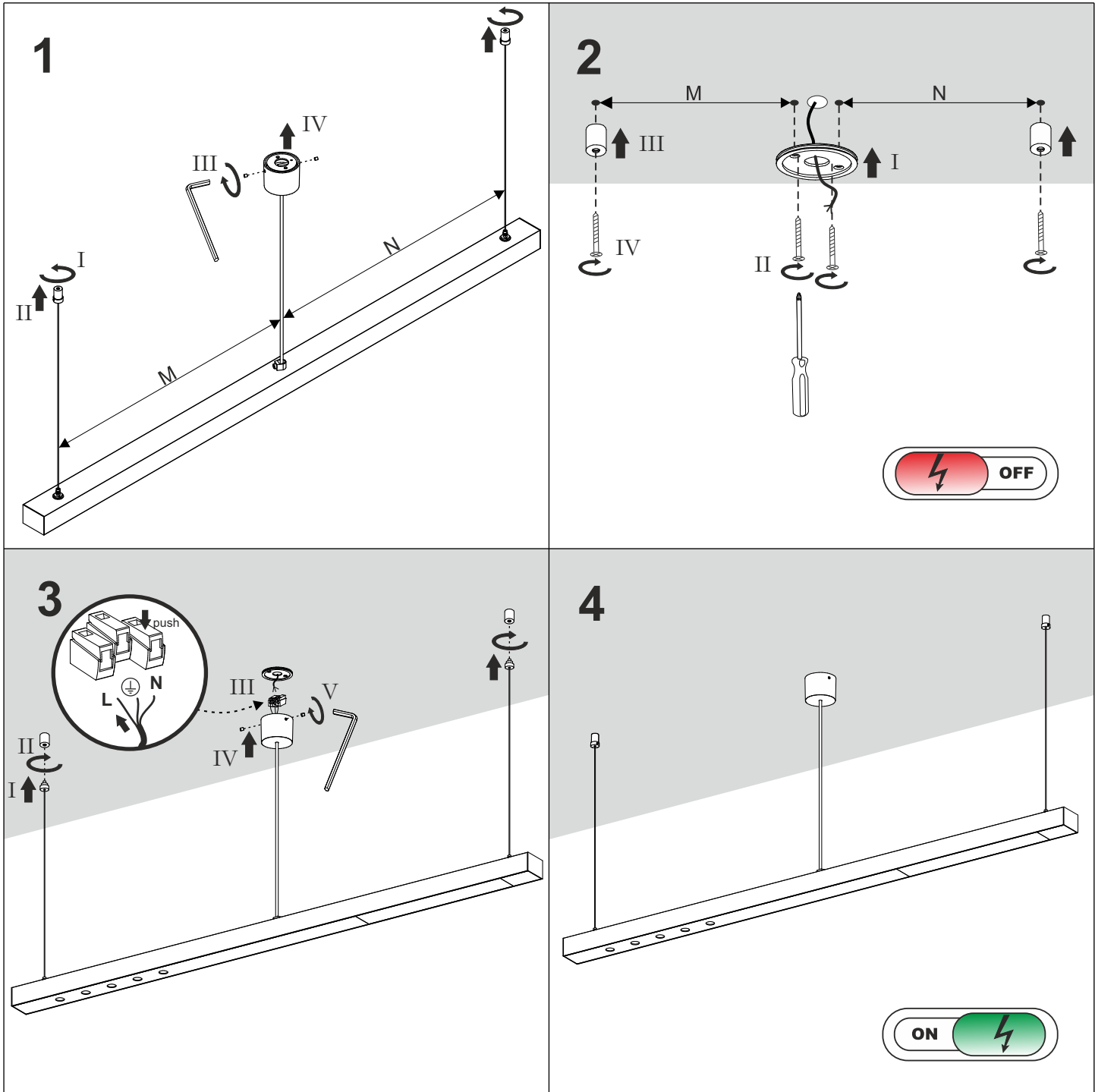


### MIXLINE LED single-piece system suspended



**REQUIRED**

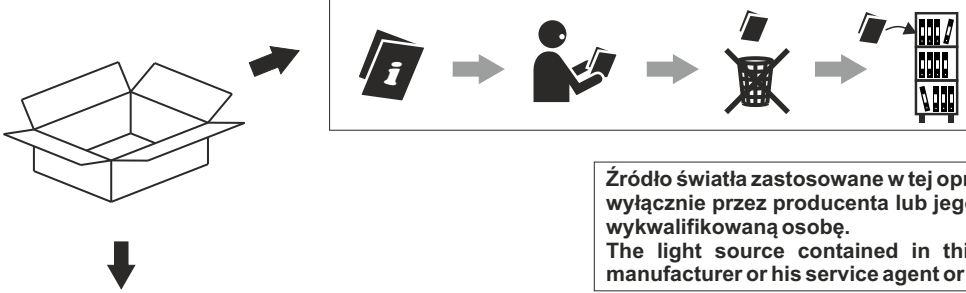
Źródło światła zastosowane w tej oprawie oświetleniowej powinno być wymieniane wyłącznie przez producenta lub jego przedstawiciela serwisowego, lub podobnie wykwalifikowaną osobę.  
 The light source contained in this luminaire shall only be replaced by the manufacturer or his service agent or a similar qualified person.



Ten produkt zawiera źródła światła o klasie efektywności energetycznej E.  
 This product contains a light sources of energy efficiency class E.

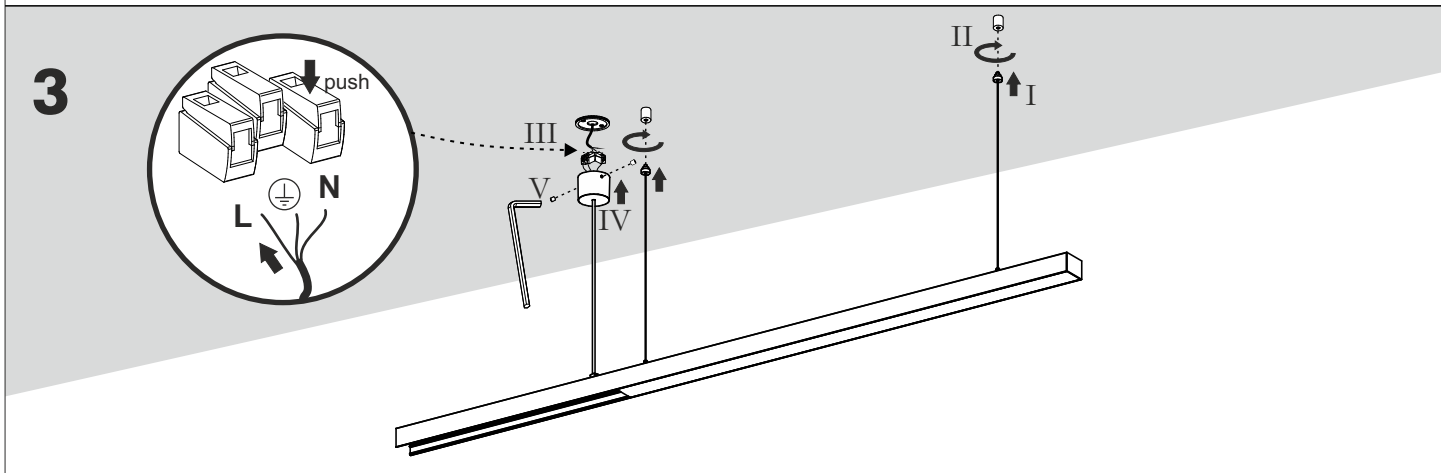
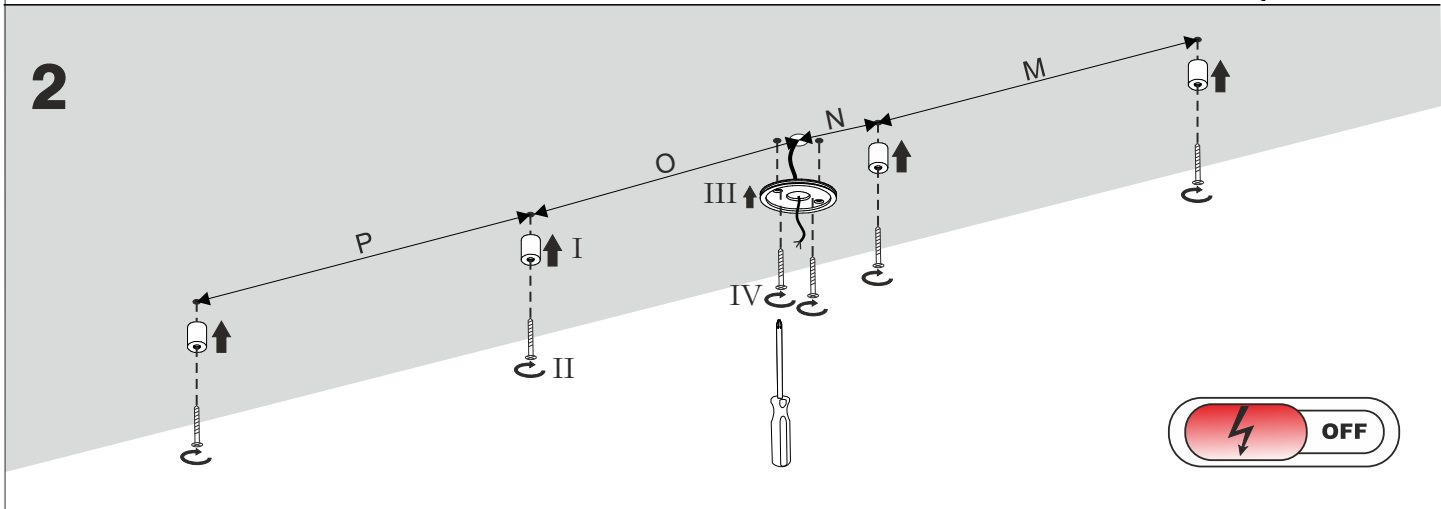
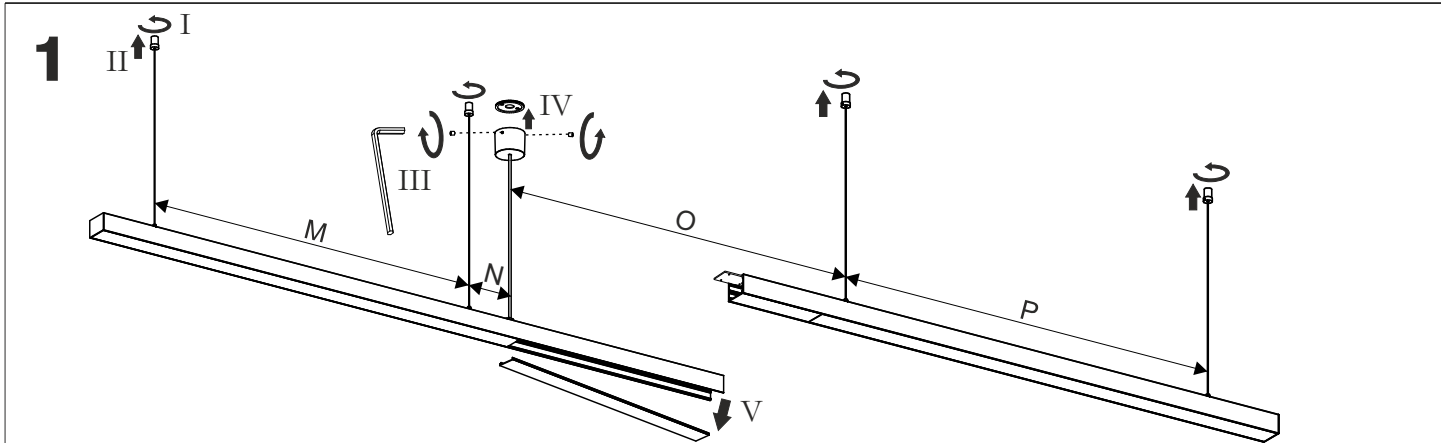
**LED**  
int

### MIXLINE LED multi-element system suspended



**REQUIRED**

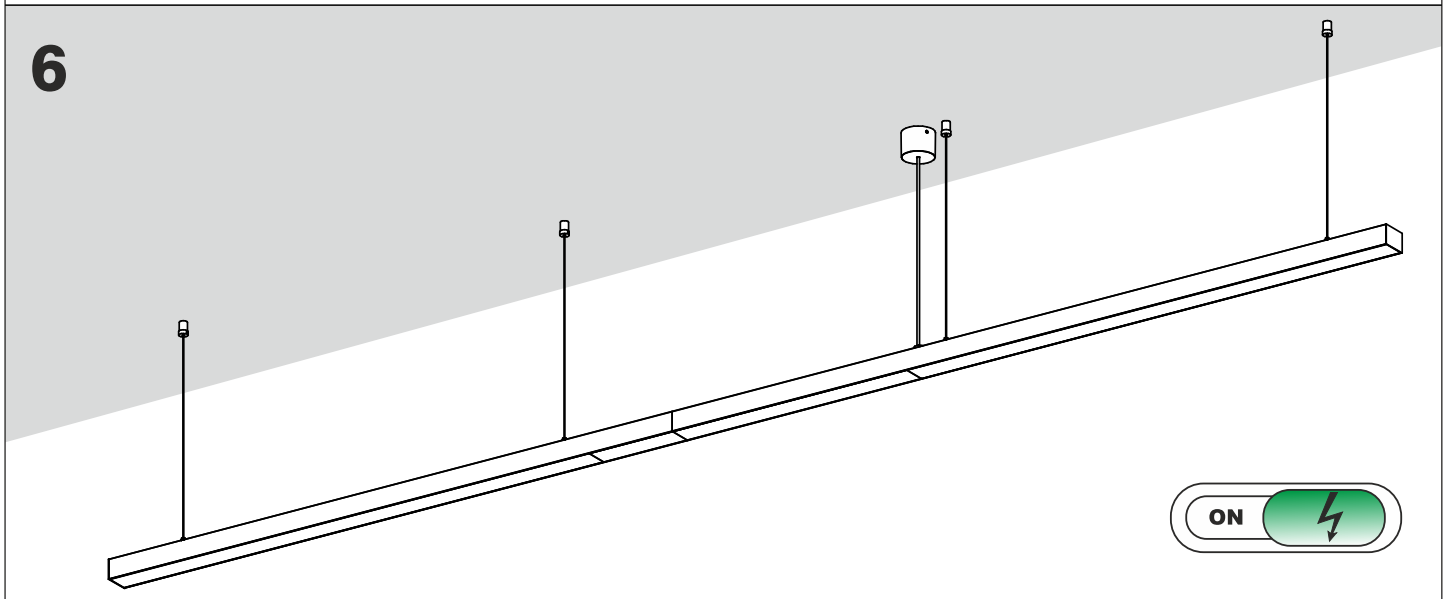
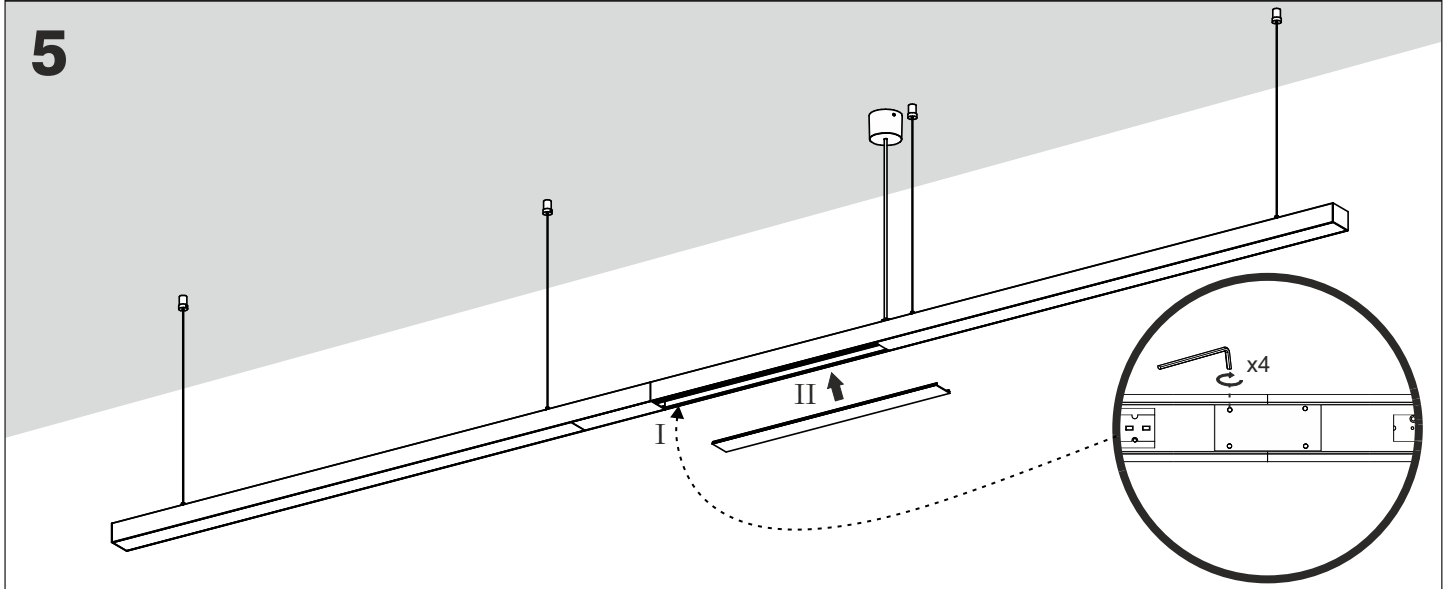
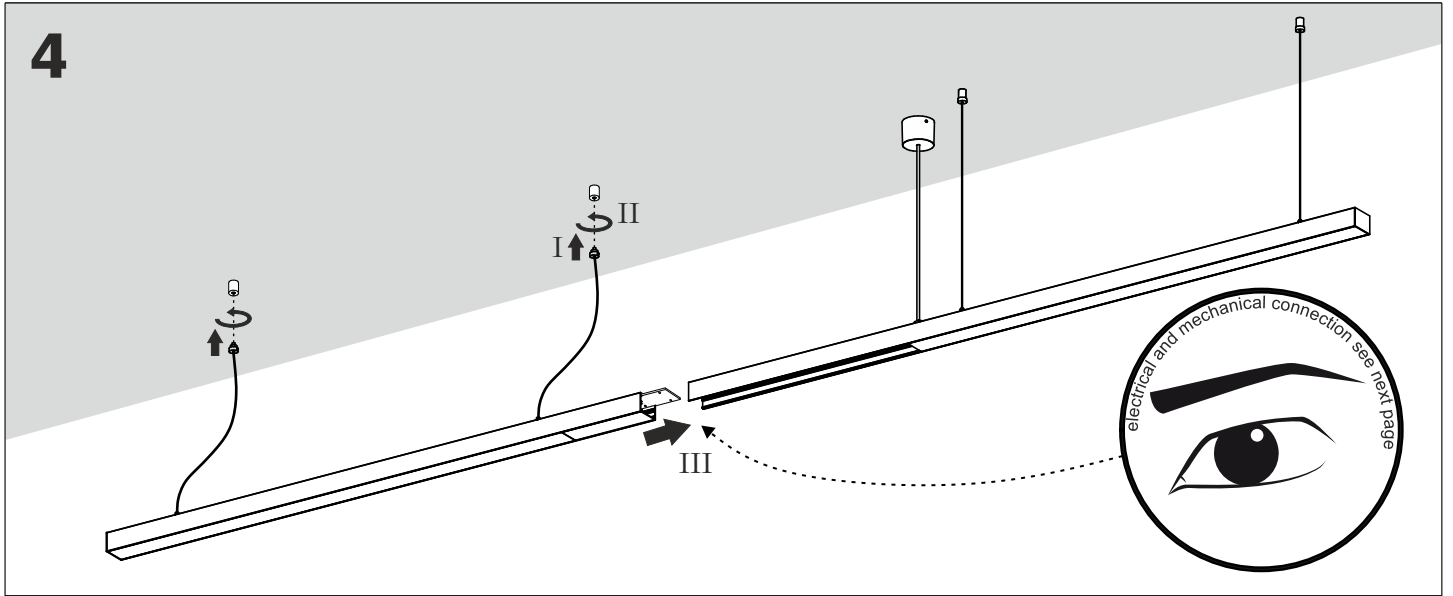
Źródło światła zastosowane w tej oprawie oświetleniowej powinno być wymieniane wyłącznie przez producenta lub jego przedstawiciela serwisowego, lub podobnie wykwalifikowaną osobę.  
The light source contained in this luminaire shall only be replaced by the manufacturer or his service agent or a similar qualified person.



Ten produkt zawiera źródła światła o klasie efektywności energetycznej E.  
This product contains a light sources of energy efficiency class E.

**LED**  
int

**MIXLINE LED multi-element system suspended**

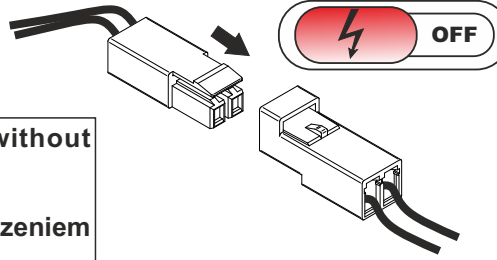


Ten produkt zawiera źródła światła o klasie efektywności energetycznej E.  
This product contains a light sources of energy efficiency class E.

**LED**  
int

### MIXLINE LED multi-element system suspended

#### electrical connection



**!** DO NOT switch on luminaire without connecting the whole system!

**!** Nie uruchamiać oprawy przed połączeniem wszystkich elementów zestawu!

#### DALI connection



#### Power connection

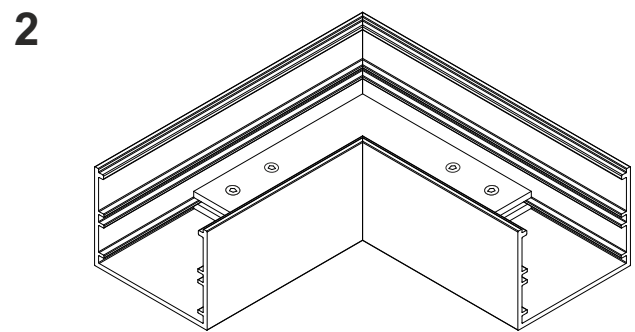
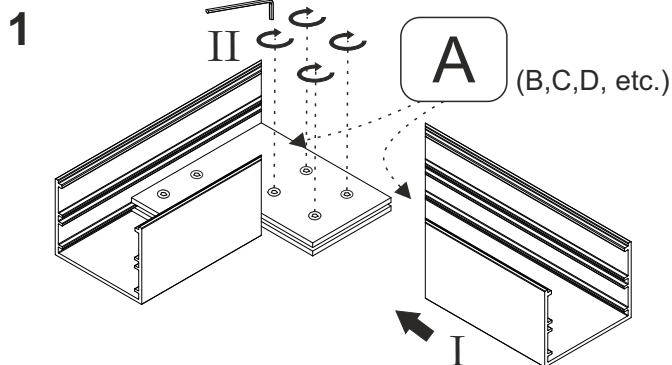


#### LED module connection

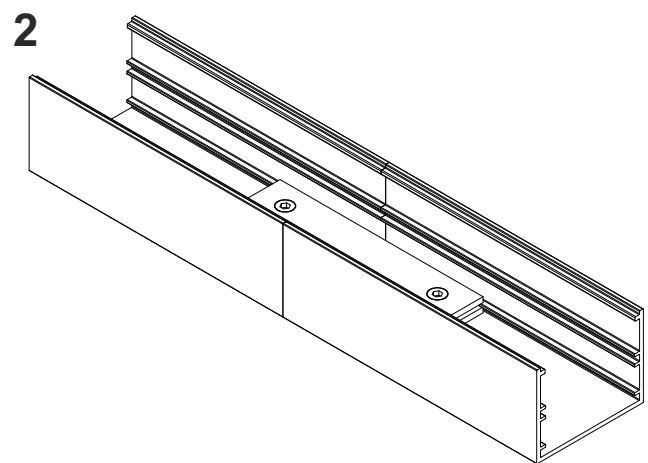
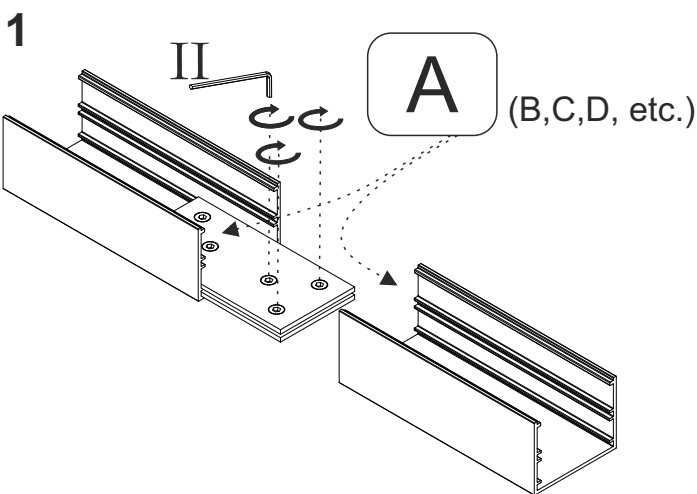


#### mechanical connection

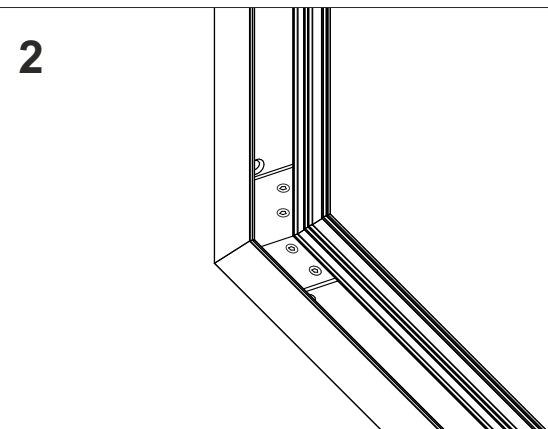
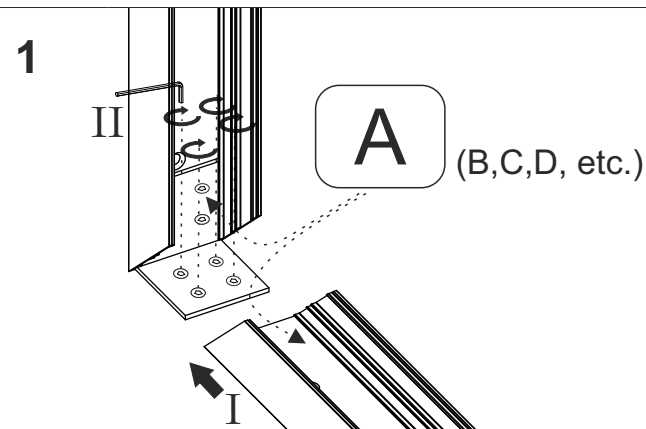
##### „L” - connection



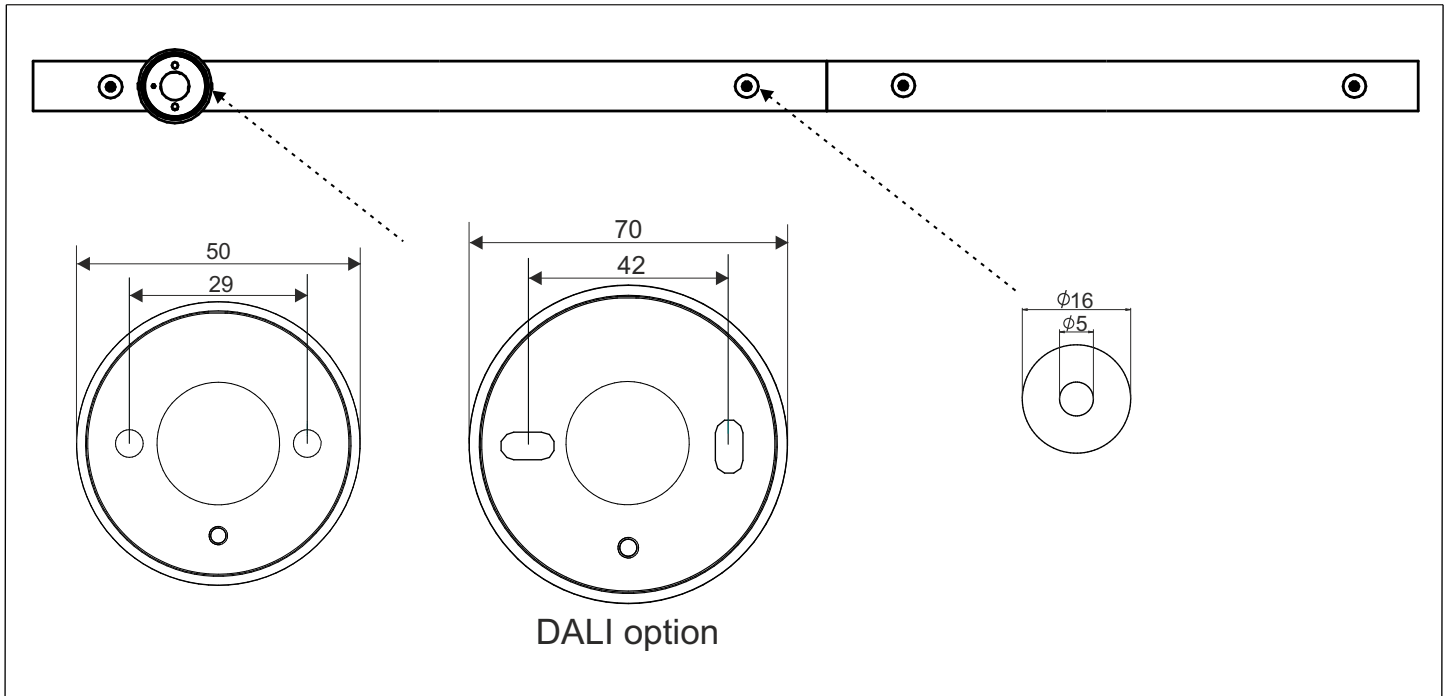
##### straight connection



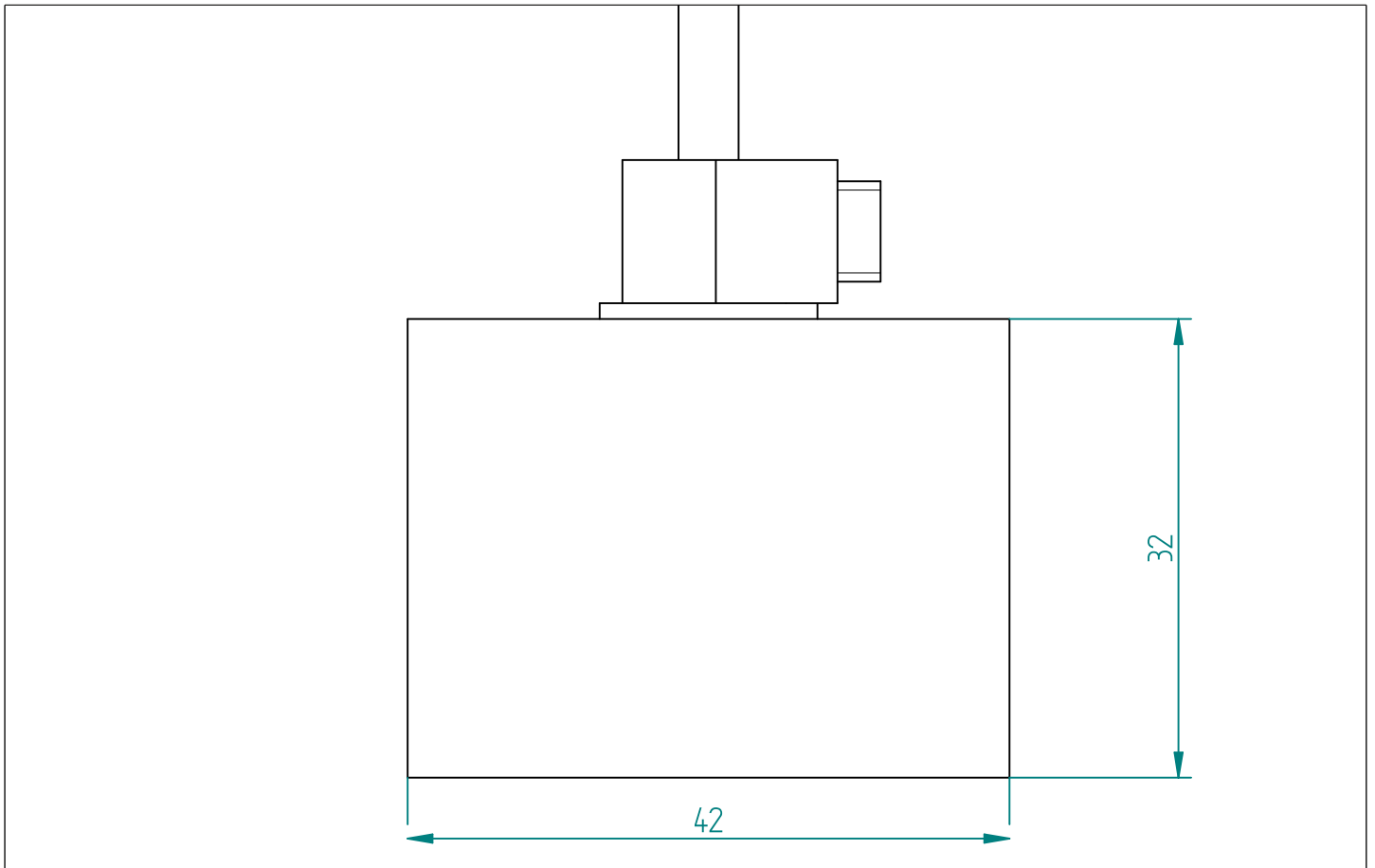
##### wall-ceiling connection



MIXLINE LED suspended



MIXLINE LED suspended - dimensions



Ten produkt zawiera źródła światła o klasie efektywności energetycznej E.  
This product contains a light sources of energy efficiency class E.

**LED**  
int