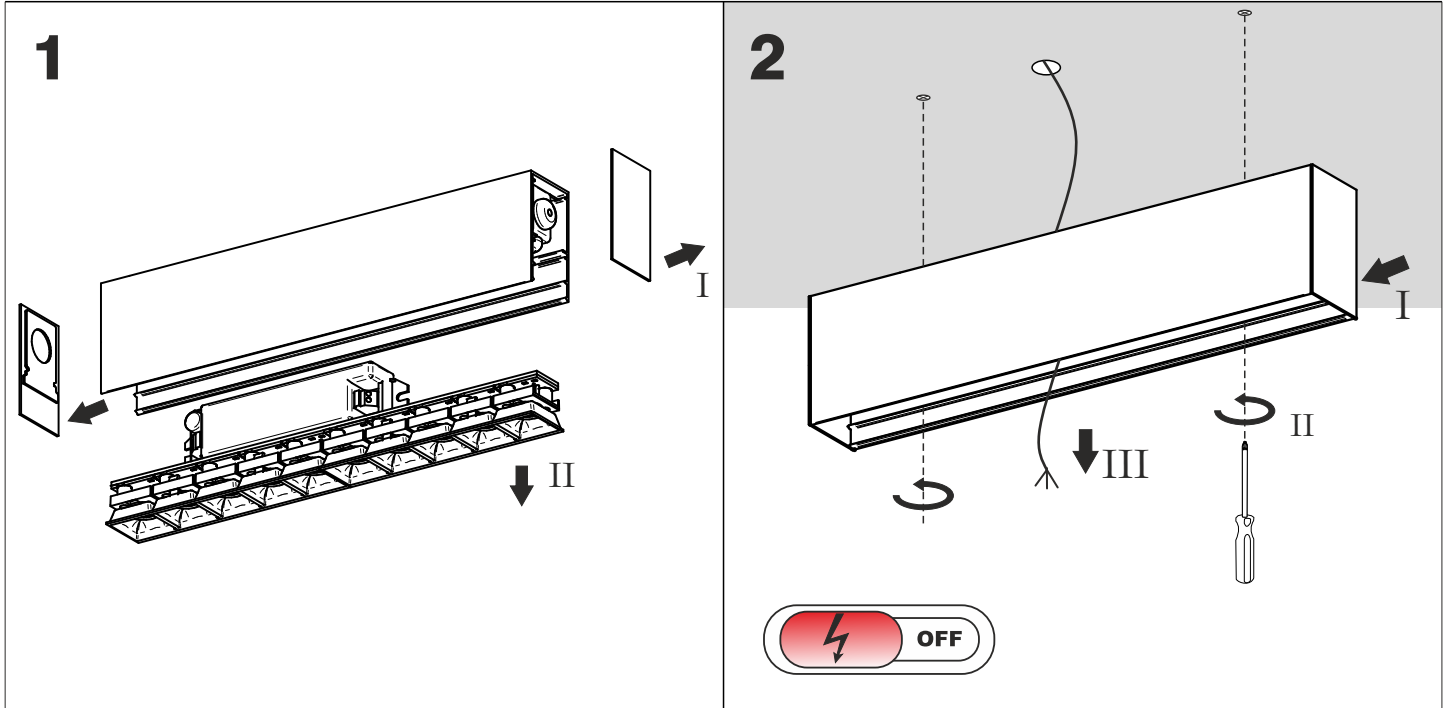
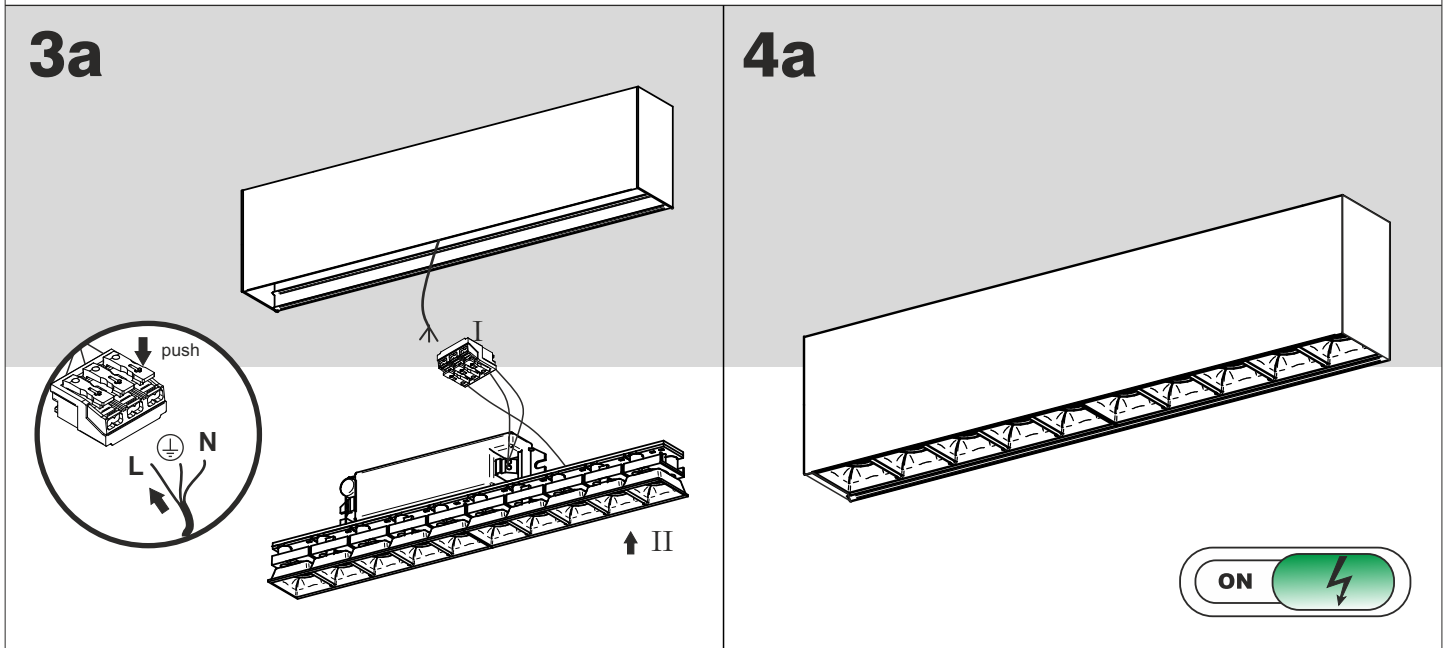


Źródło światła zastosowane w tej oprawie oświetleniowej powinno być wymieniane wyłącznie przez producenta lub jego przedstawiciela serwisowego, lub podobnie wykwalifikowaną osobę.
The light source contained in this luminaire shall only be replaced by the manufacturer or his service agent or a similar qualified person.

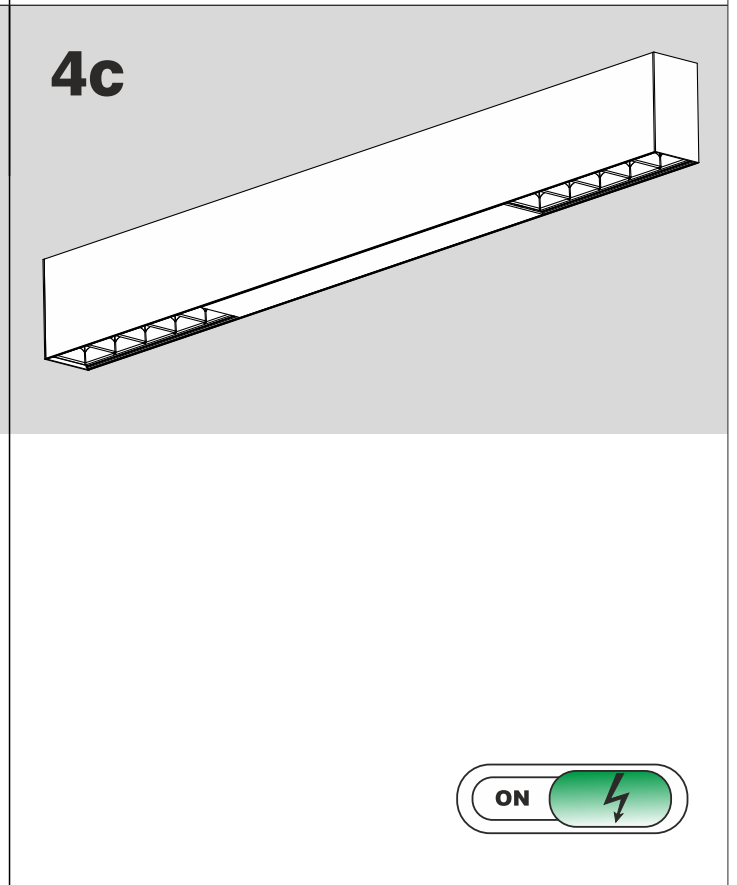
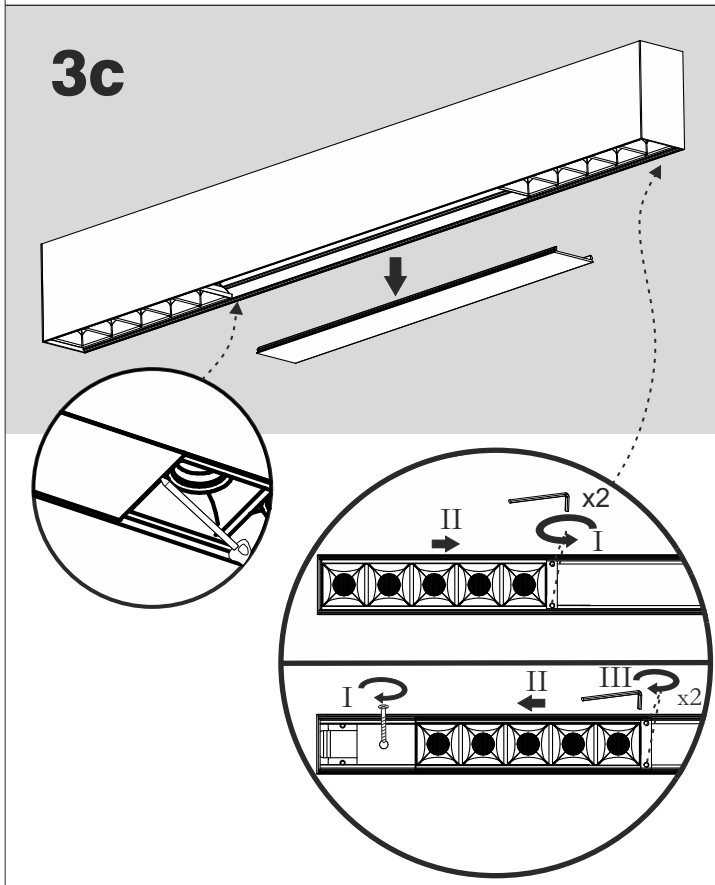
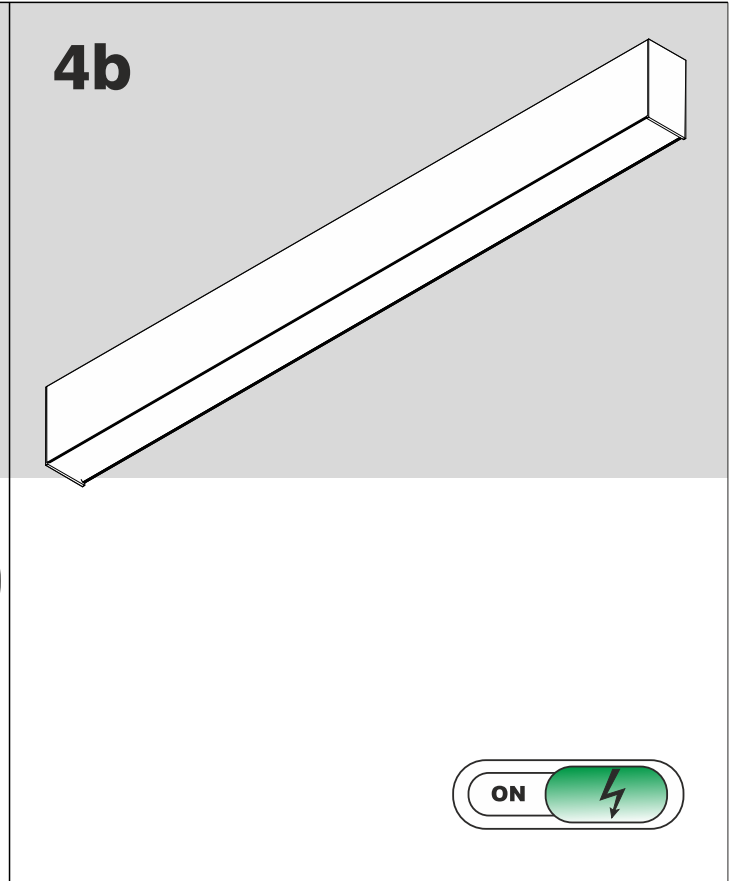
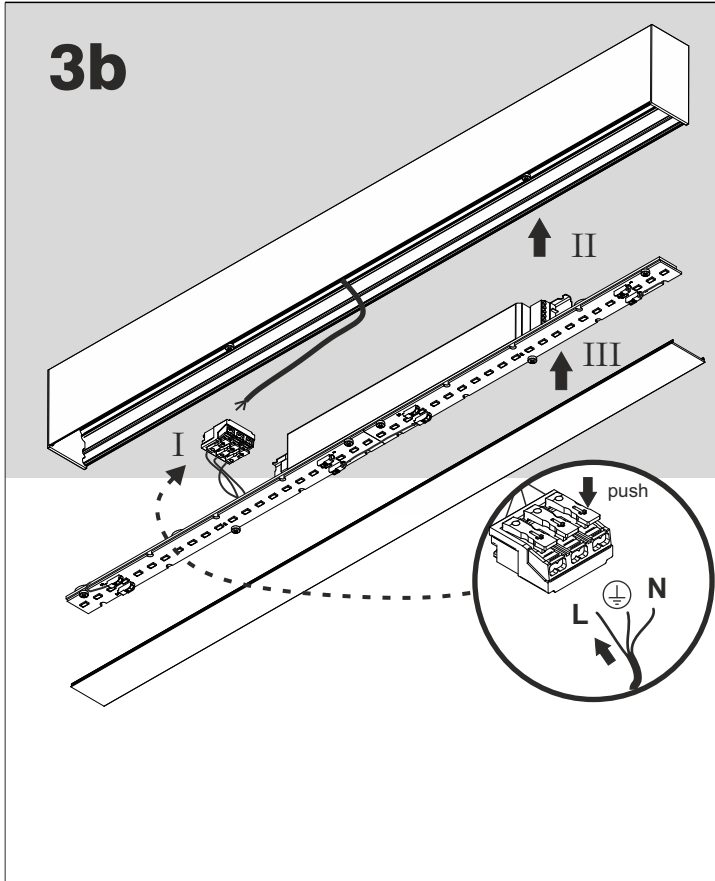


SINGLE-PIECE LUMINAIRE



Ten produkt zawiera źródła światła o klasie efektywności energetycznej F.
This product contains a light sources of energy efficiency class F.

LED
int

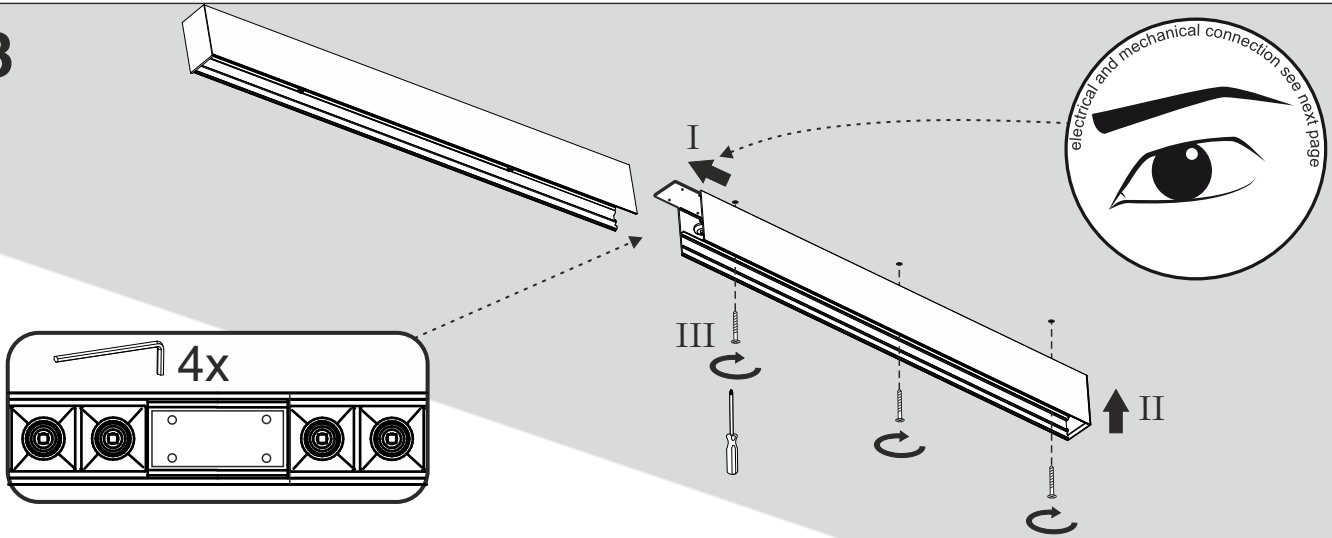


Ten produkt zawiera źródła światła o klasie efektywności energetycznej F.
This product contains a light sources of energy efficiency class F.

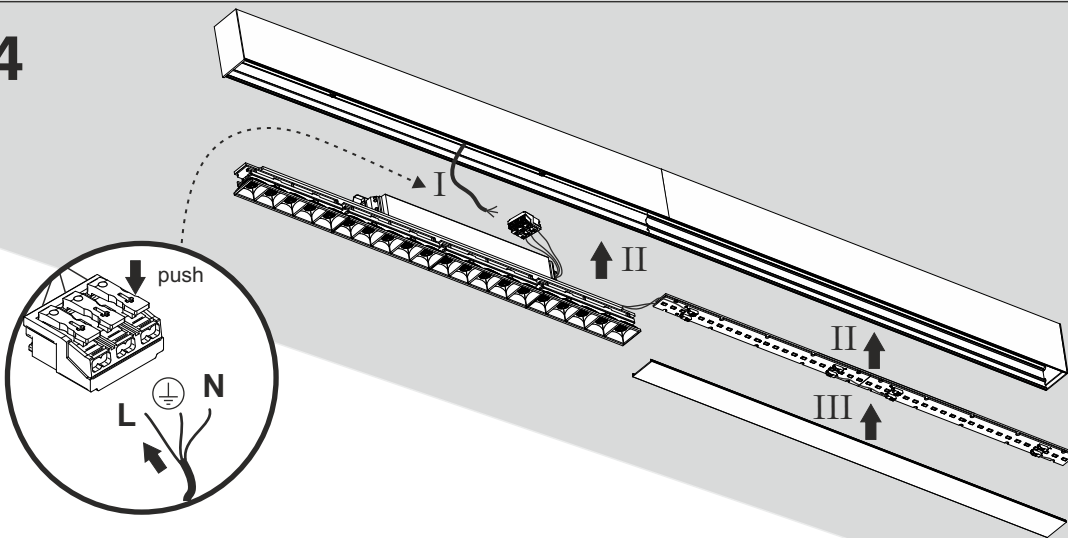
LED
int

MULTI-ELEMENT LUMINAIRE

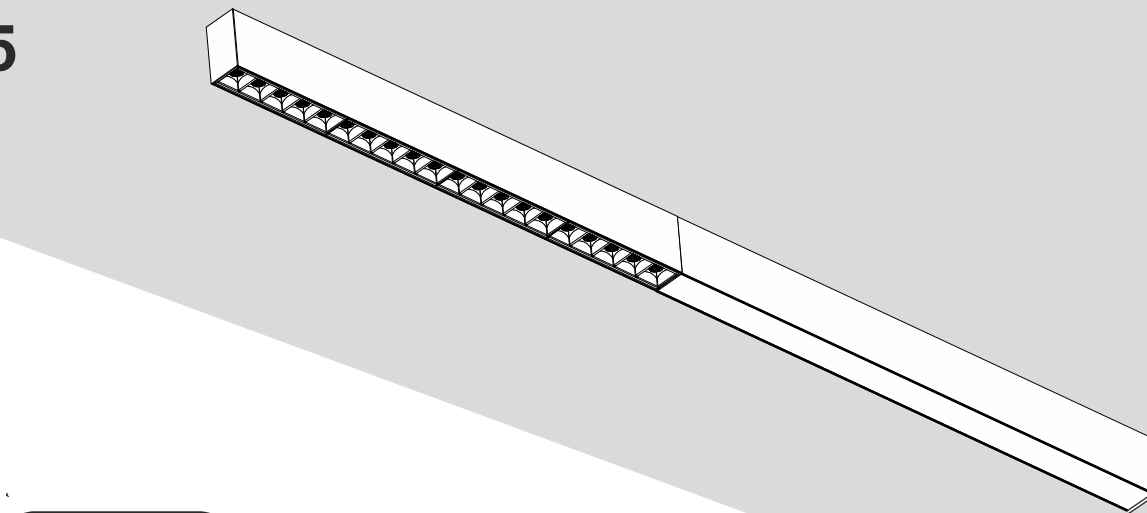
3



4



5



Ten produkt zawiera źródła światła o klasie efektywności energetycznej F.
This product contains a light sources of energy efficiency class F.

LED
int

electrical connection

<p>! DO NOT switch on luminaire without connecting the whole system!</p> <p>■ Nie uruchamiać oprawy przed połączeniem wszystkich elementów zestawu!</p>		<p>DALI connection</p>
		<p>Power connection</p>
		<p>LED module connection</p>

mechanical connection

„L” - connection

<p>1</p>	<p>2</p>
-----------------	-----------------

straight connection

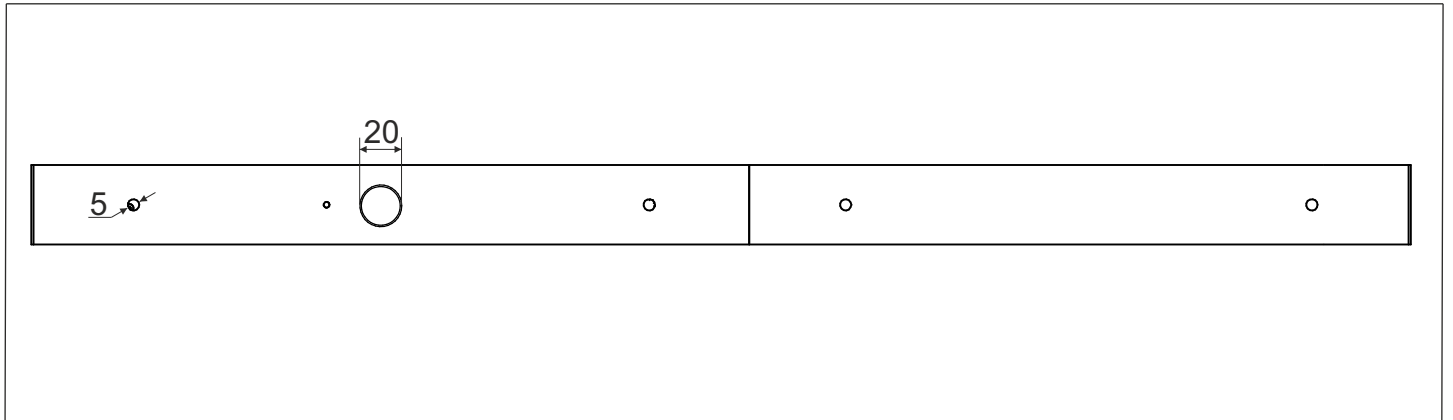
<p>1</p>	<p>2</p>
-----------------	-----------------



Ten produkt zawiera źródła światła o klasie efektywności energetycznej F.
This product contains a light sources of energy efficiency class F.

LED
int

RAFTER LED surface



RAFTER LED surface - dimensions

