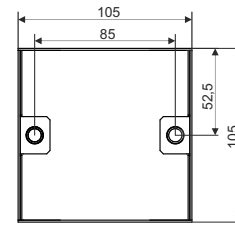
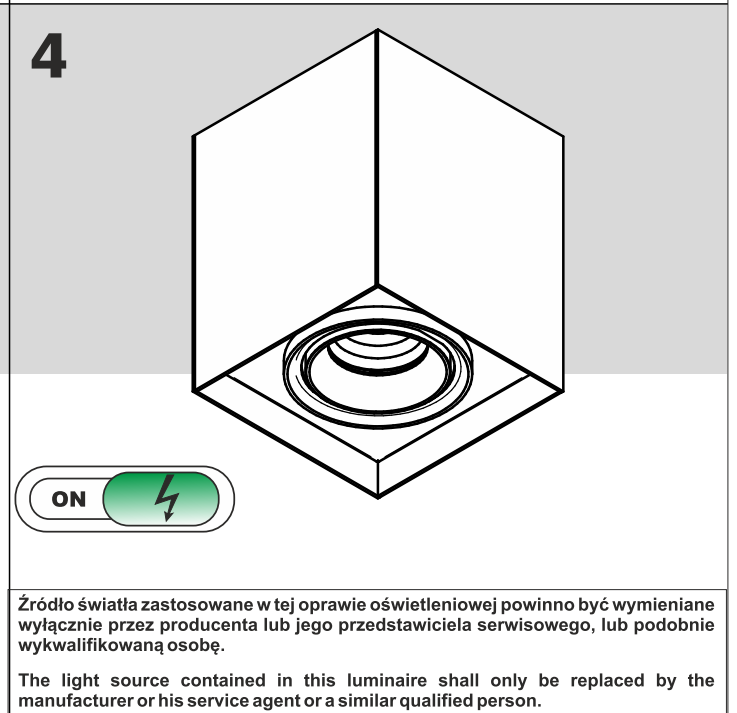
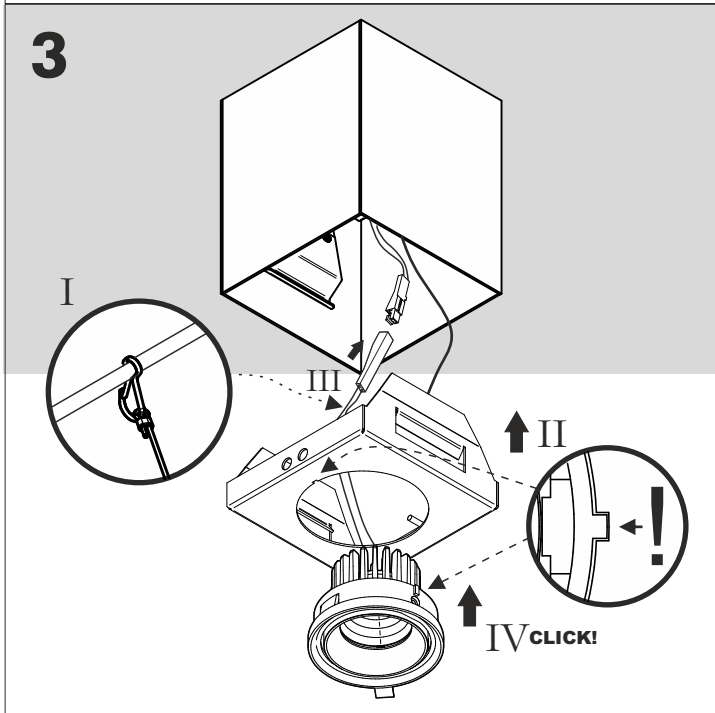
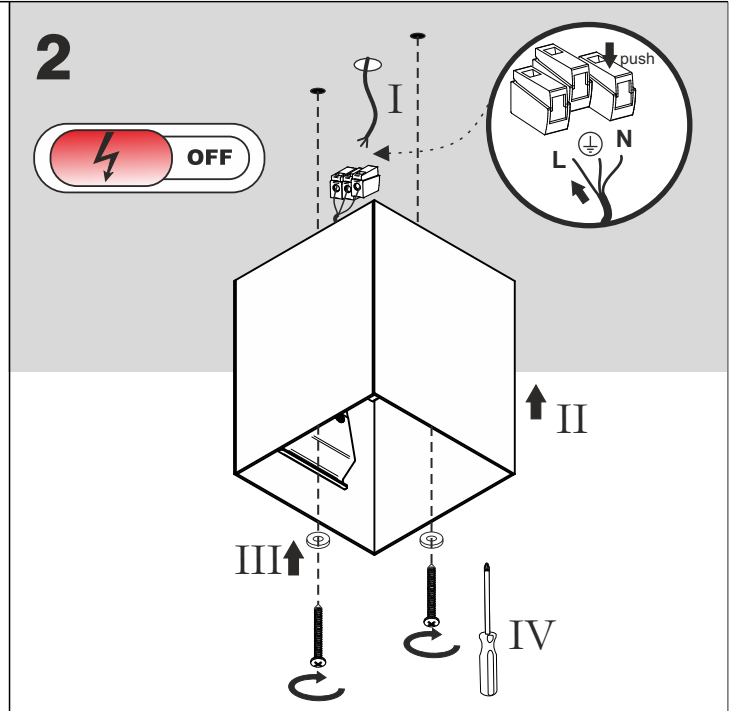
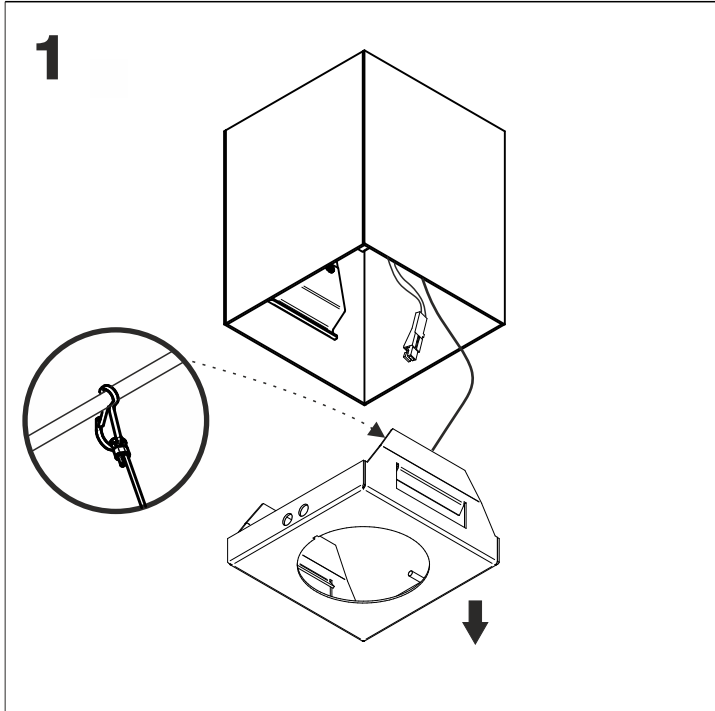
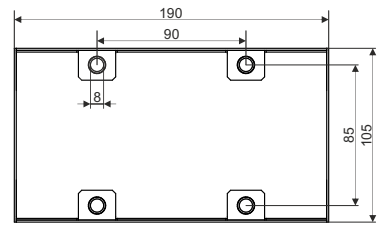


SQUARES 50x1



SQUARES 50x2



Ten produkt zawiera źródła światła o klasie efektywności energetycznej E.
This product contains a light sources of energy efficiency class E.

LED
int