
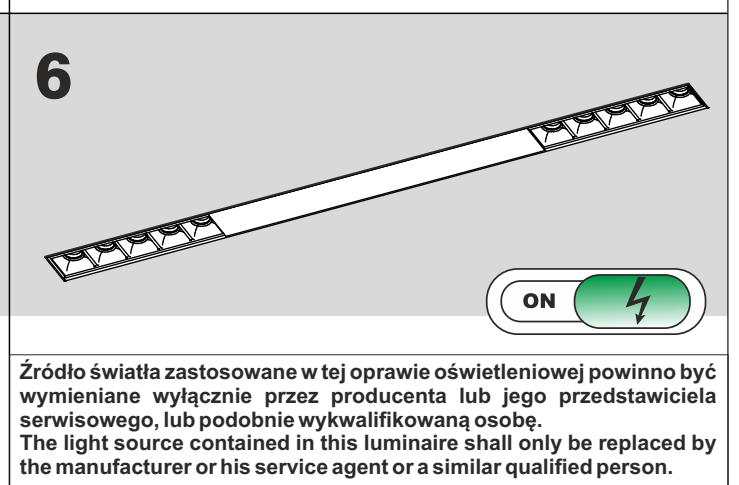
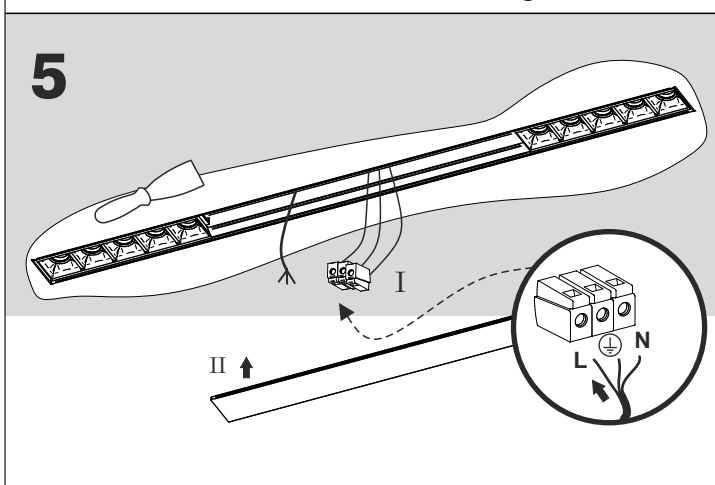
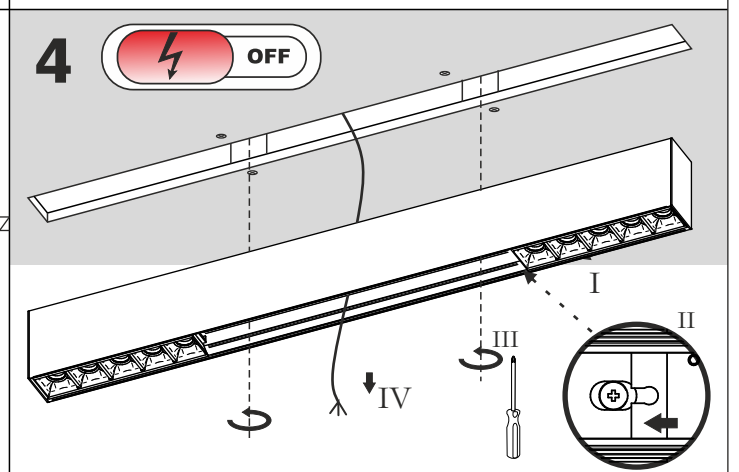
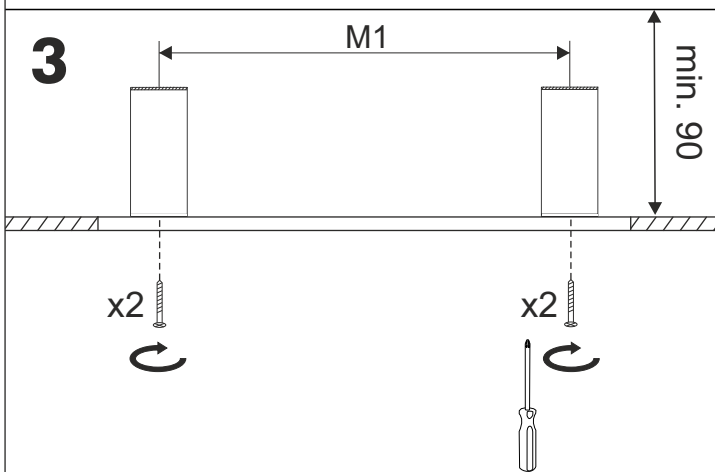
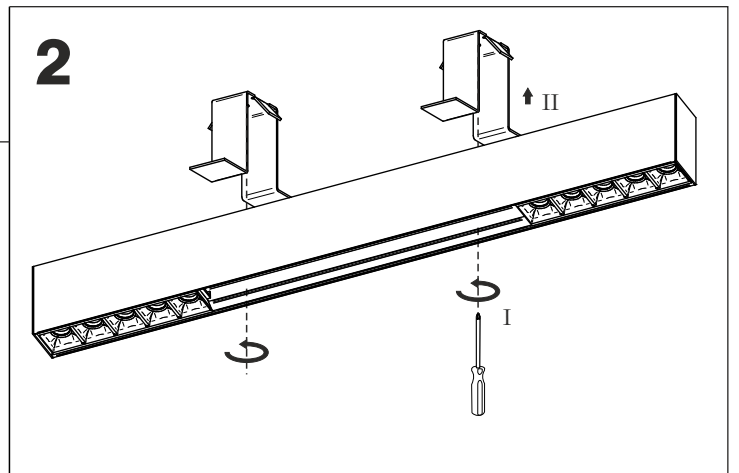
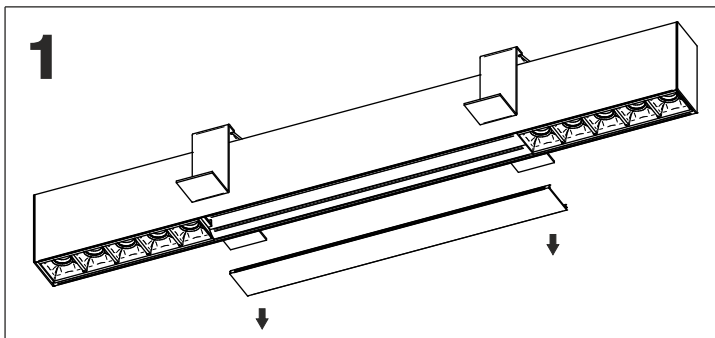
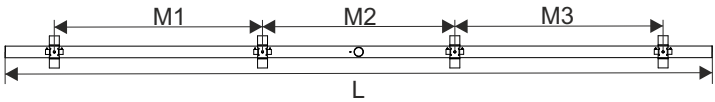
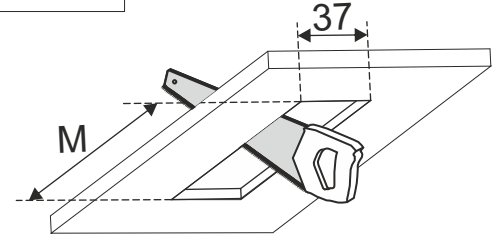
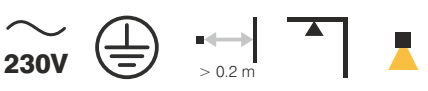


Ver.	RAFTER 54	RAFTER 94	RAFTER 133	RAFTER 173	RAFTER 213
M.	539	938	1337	1736	2135
M1	240	639	519	468.5	628
M2	—	—	519	500	580
M3	—	—	—	468.5	628

REQUIRED
4x/6x/8x

Źródło światła zastosowane w tej oprawie oświetleniowej powinno być wymieniane wyłącznie przez producenta lub jego przedstawiciela serwisowego, lub podobnie wykwalifikowaną osobę.
The light source contained in this luminaire shall only be replaced by the manufacturer or his service agent or a similar qualified person.



Ten produkt zawiera źródła światła o klasie efektywności energetycznej F.
This product contains a light sources of energy efficiency class F.

LED
int