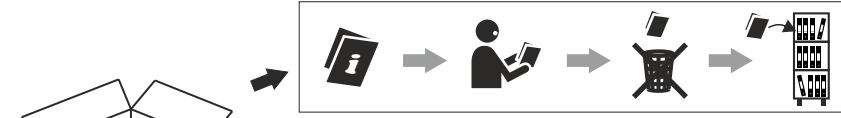
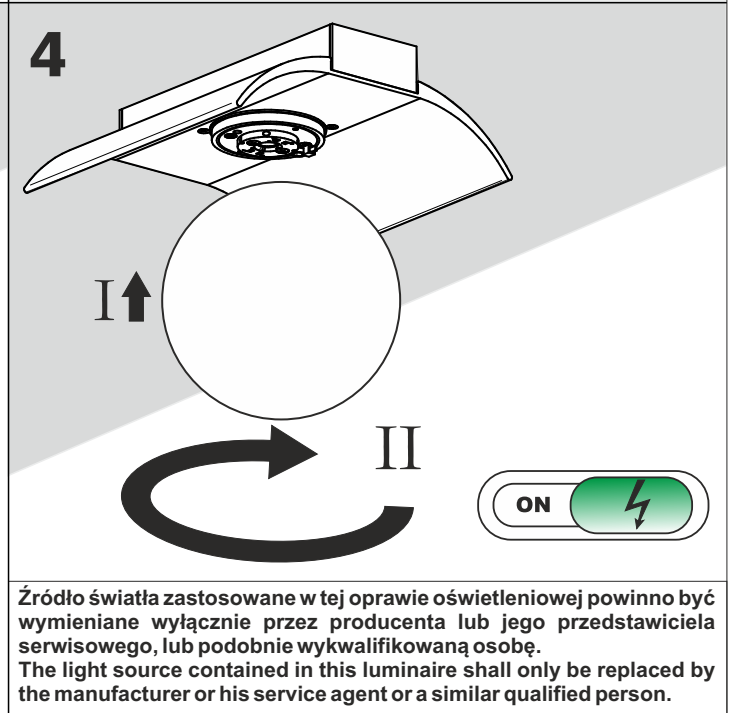
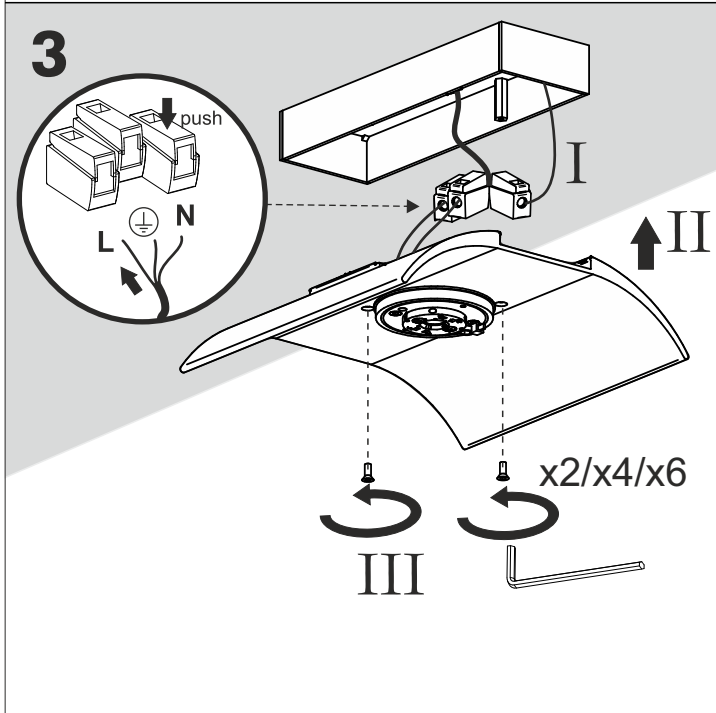
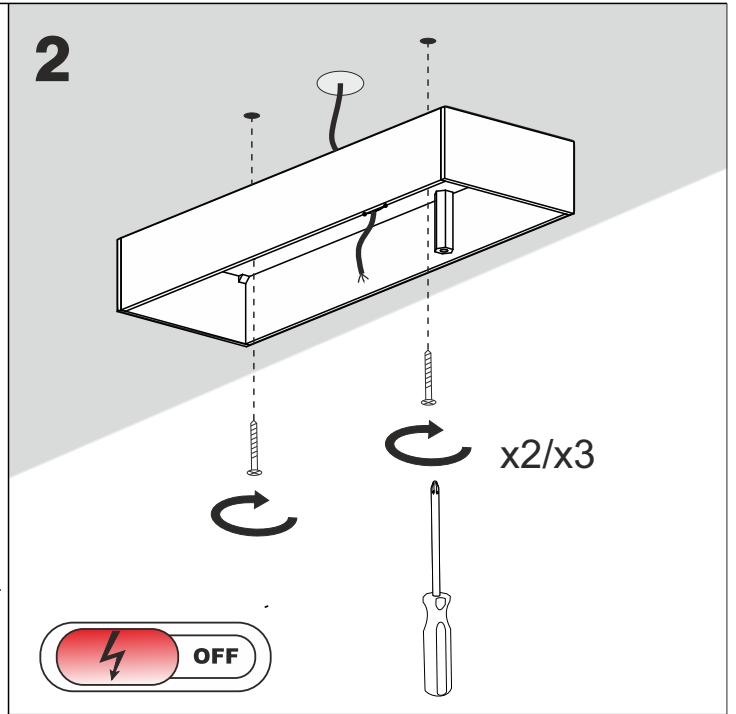
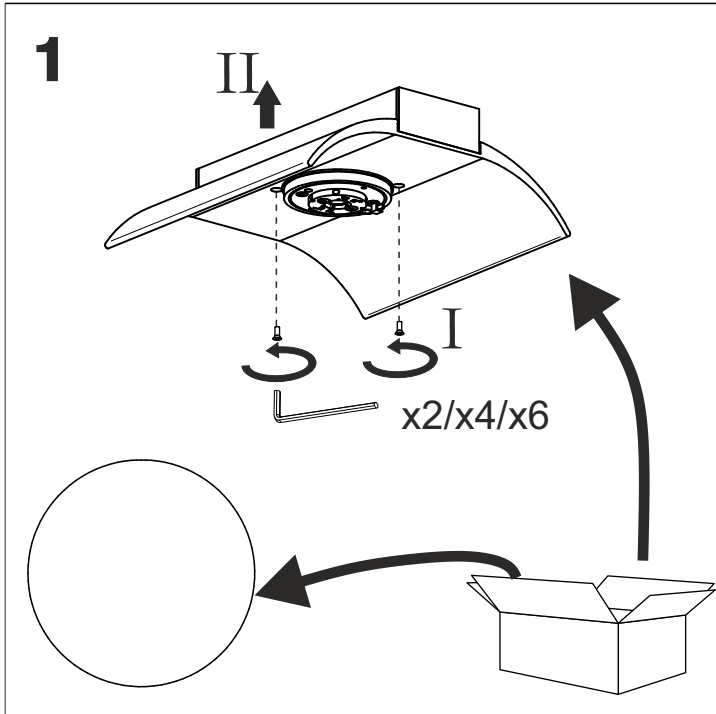
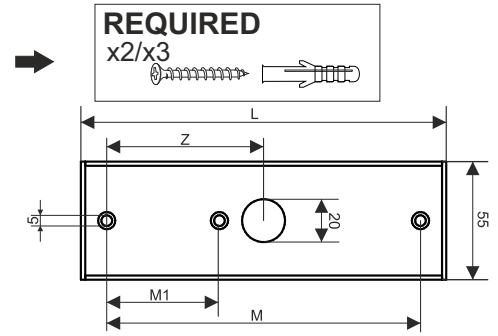


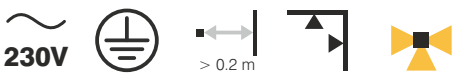
MODERN BALL WP x4 LED asymmetry surface
 MODERN BALL WP x3 LED section surface
 MODERN BALL WP / x2 / x3 / x4 LED surface



Ver.	x1	x2	x3	x3 section	x4	x4 asymmetry
L	170	340	510	900	680	1200
M	146	316	486	876	656	1176
M1	-	-	-	388	278	538
Z	73	108	173	438	328	588



Źródło światła zastosowane w tej oprawie oświetleniowej powinno być wymieniane wyłącznie przez producenta lub jego przedstawiciela serwisowego, lub podobnie wykwalifikowaną osobę.
 The light source contained in this luminaire shall only be replaced by the manufacturer or his service agent or a similar qualified person.



Ten produkt zawiera źródła światła o klasie efektywności energetycznej D.
 This product contains a light sources of energy efficiency class D.

LED
int