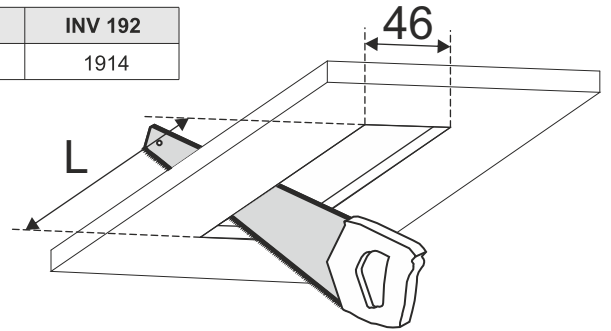
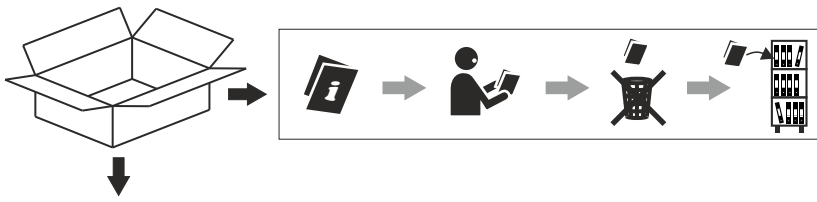


VER.	160	188	216	INV 167	INV 192
L	1594	1874	2154	1664	1914



**1**

**2**

**3**

**4**

**5**

**ON**

Źródło światła zastosowane w tej oprawie oświetleniowej powinno być wymieniane wyłącznie przez producenta lub jego przedstawiciela serwisowego, lub podobnie wykwalifikowaną osobę.  
The light source contained in this luminaire shall only be replaced by the manufacturer or his service agent or a similar qualified person.



Ten produkt zawiera źródła światła o klasach efektywności energetycznej E i D.  
This product contains a light sources of energy efficiency class E and D.

**LED**  
int