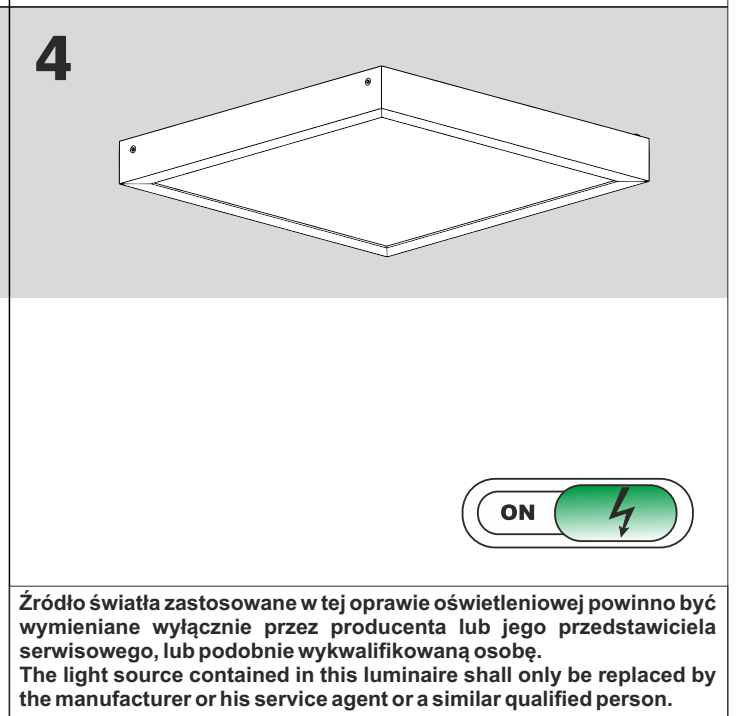
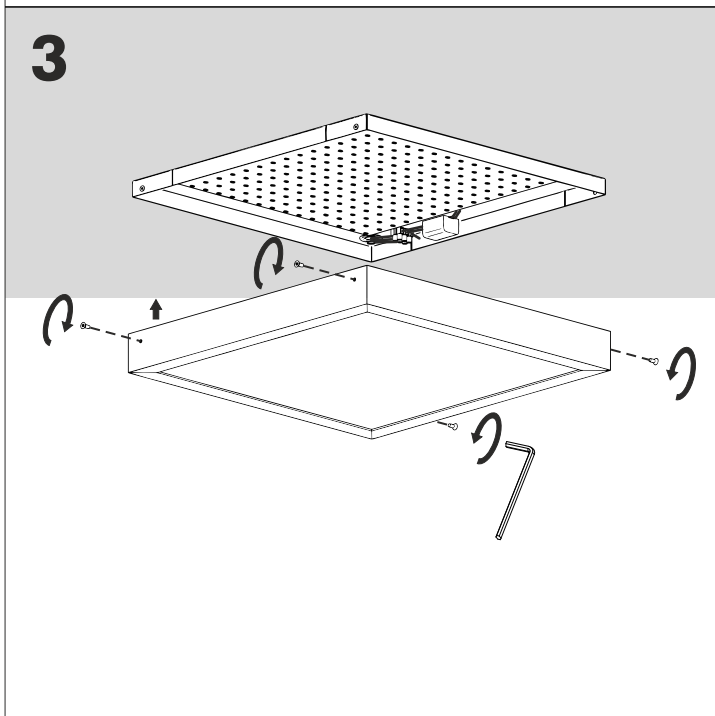
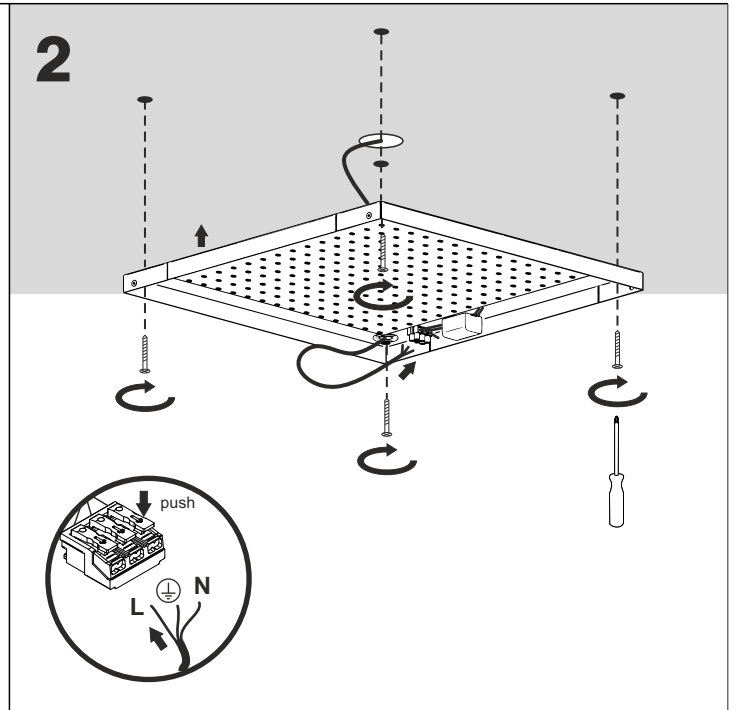
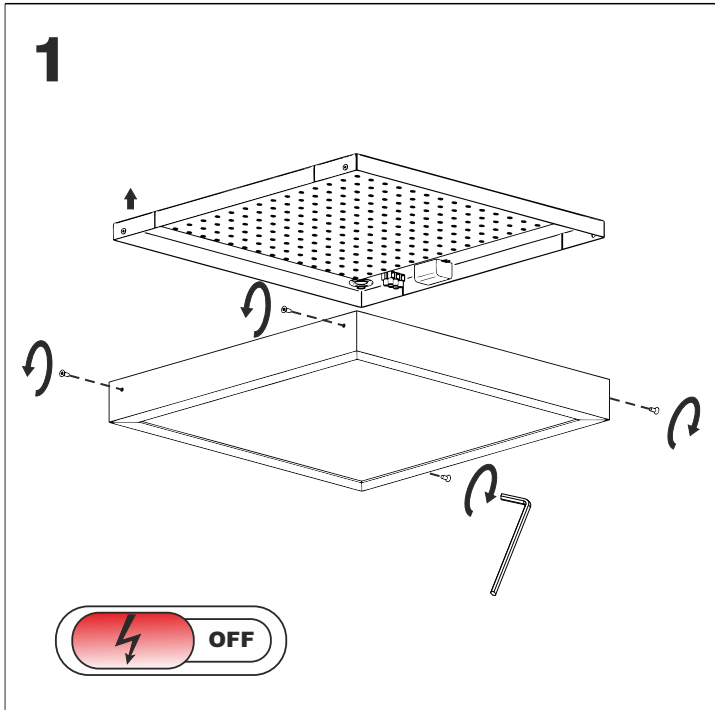


Ver.	BLOS LED	BLOS MINI LED
M1	420	175
M2	350	313.5
H1	23	19
H2	15	14



Ten produkt zawiera źródła światła o klasie efektywności energetycznej E. **LED**
This product contains a light sources of energy efficiency class E. int