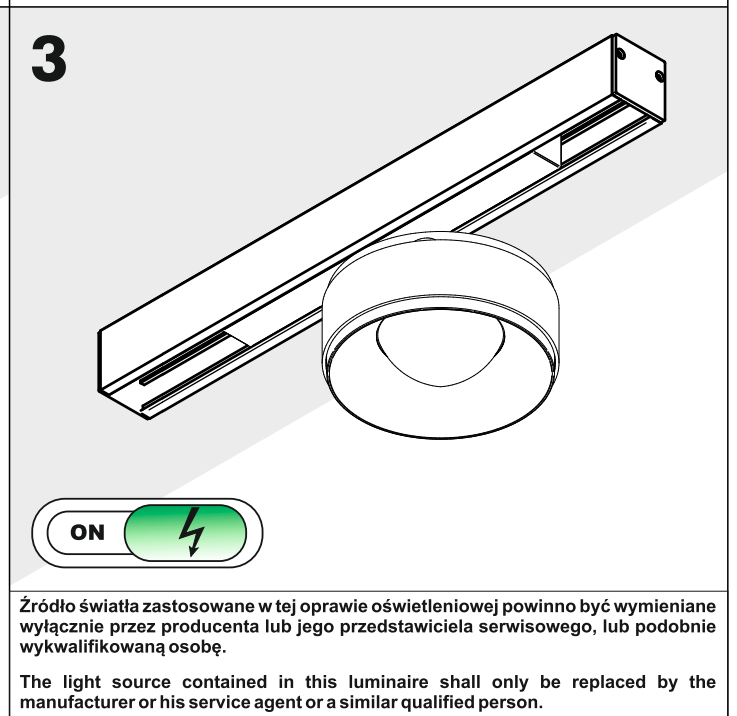
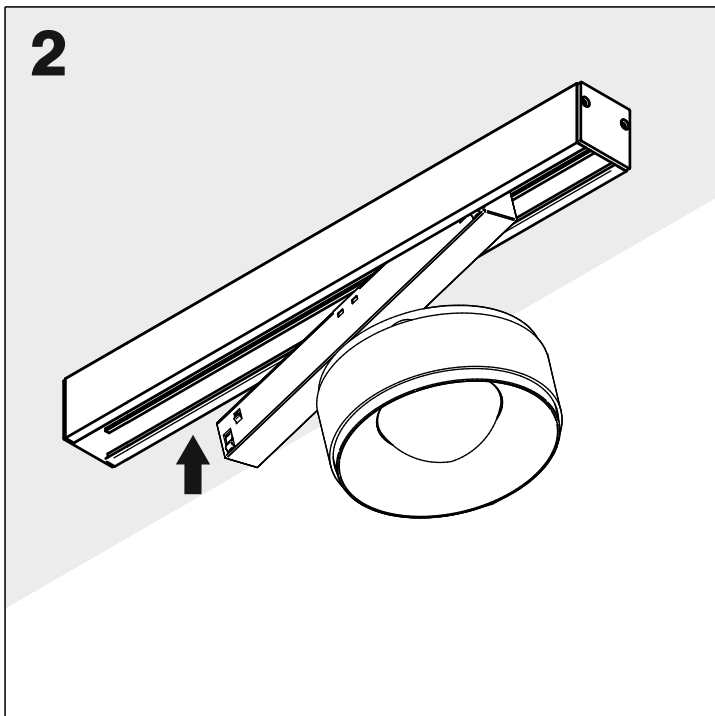
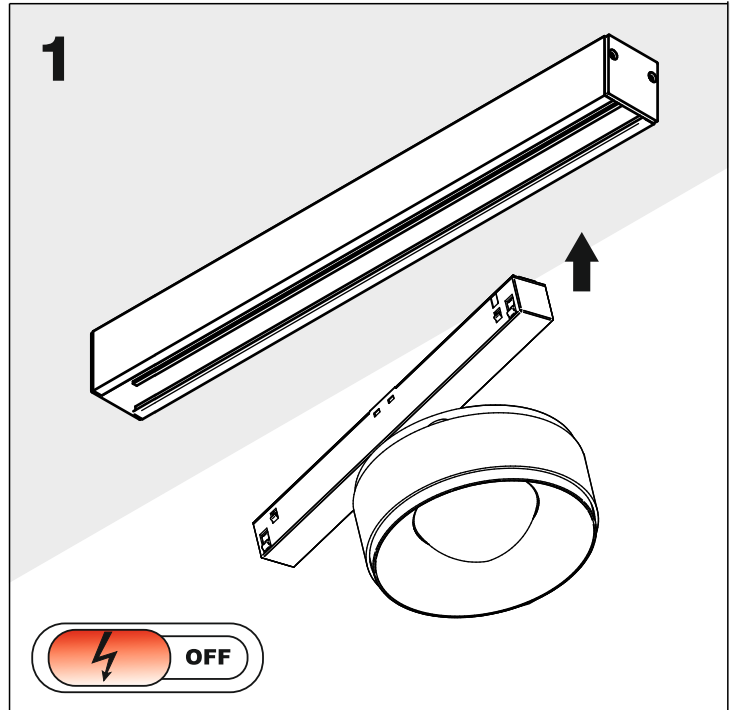
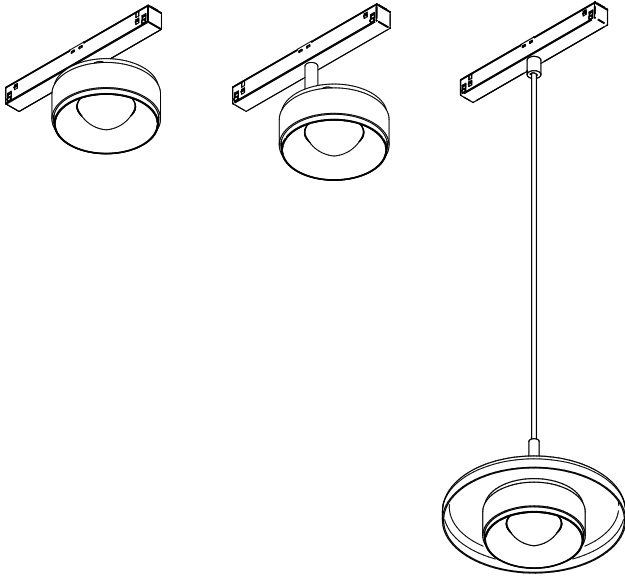
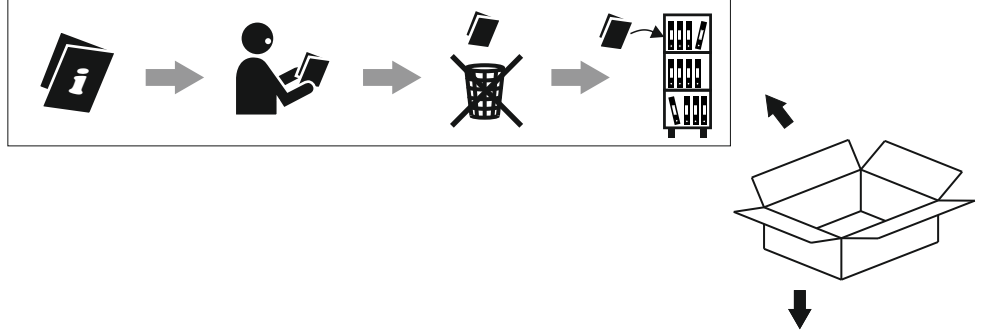


Luminaires:

- QRLED next multitrack
- QRLED next high multitrack
- QRLED next suspended multitrack



48Vdc



> 0.2 m



Ten produkt zawiera źródła światła o klasie efektywności energetycznej E.
This product contains a light sources of energy efficiency class E.

LED
int