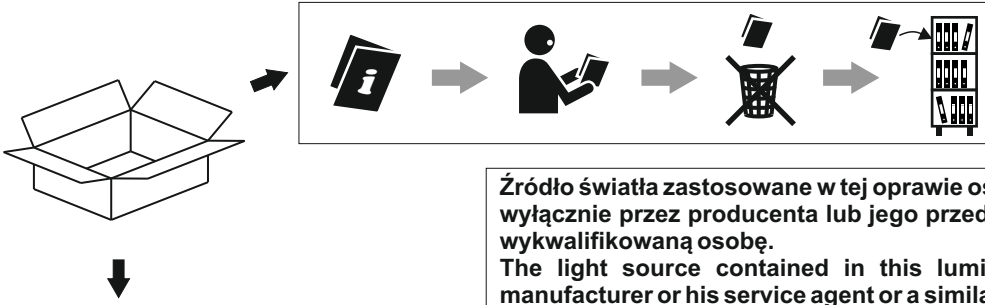
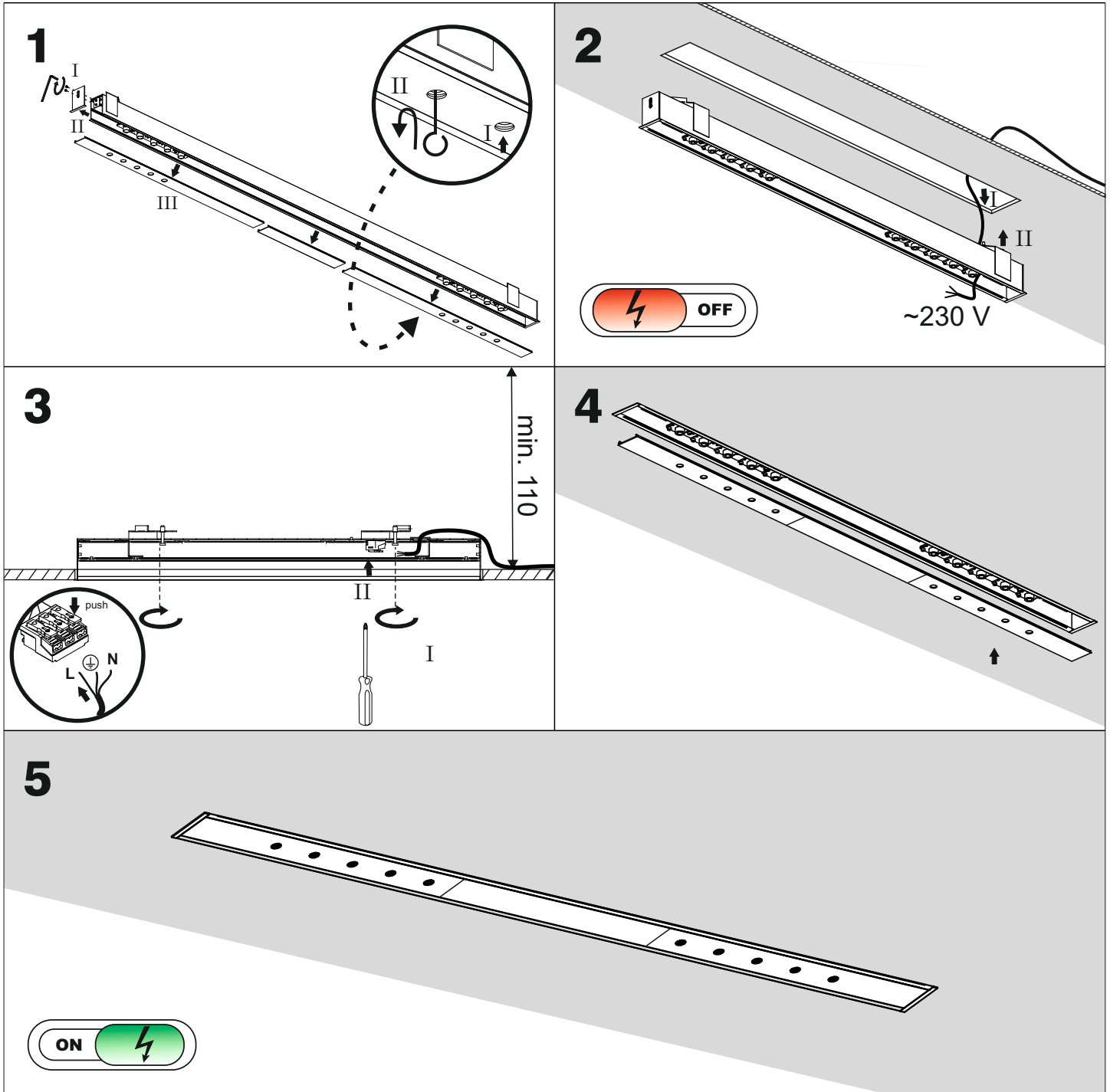


MIXLINE LED single-piece system recessed

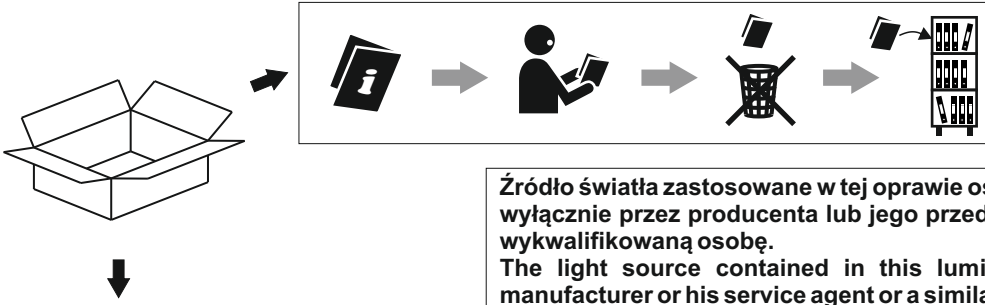


Źródło światła zastosowane w tej oprawie oświetleniowej powinno być wymieniane wyłącznie przez producenta lub jego przedstawiciela serwisowego, lub podobnie wykwalifikowaną osobę.
The light source contained in this luminaire shall only be replaced by the manufacturer or his service agent or a similar qualified person.

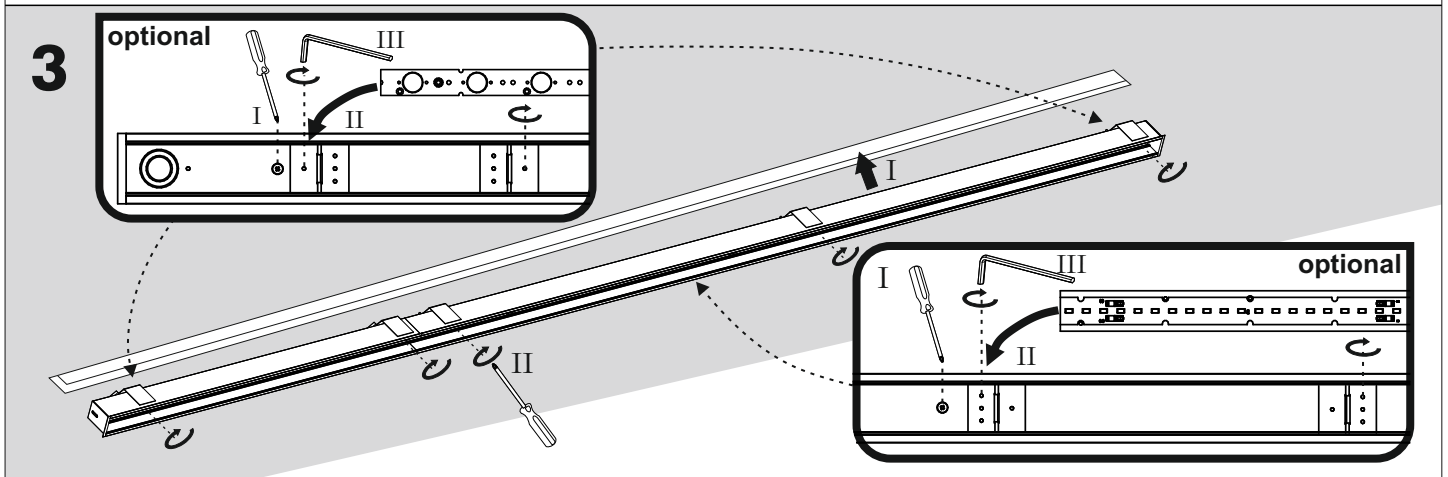
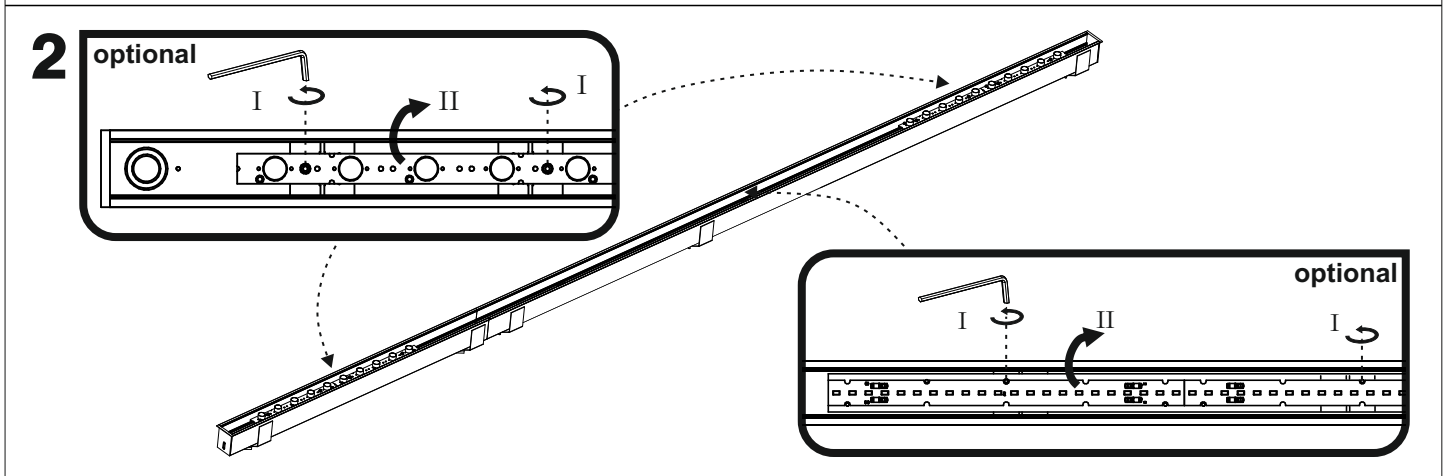
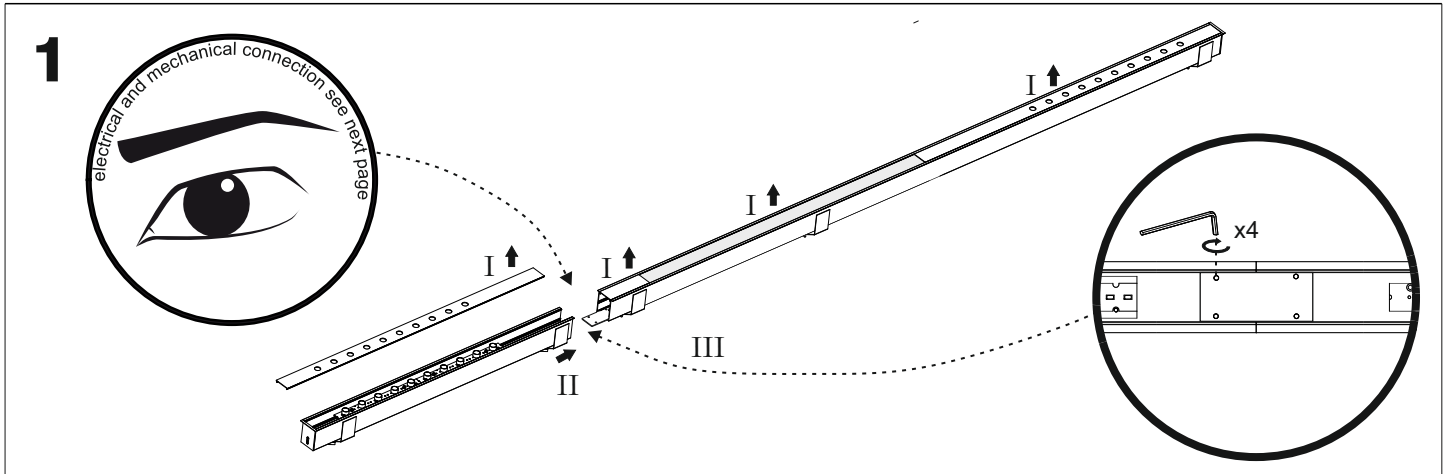


Ten produkt zawiera źródła światła o klasie efektywności energetycznej E.
This product contains a light sources of energy efficiency class E.

LED
int



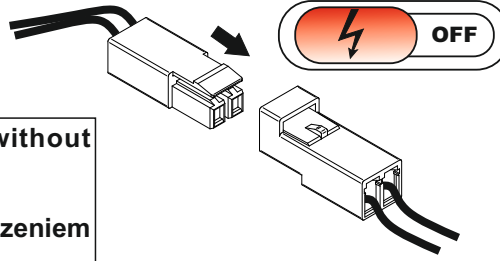
Źródło światła zastosowane w tej oprawie oświetleniowej powinno być wymieniane wyłącznie przez producenta lub jego przedstawiciela serwisowego, lub podobnie wykwalifikowaną osobę.
The light source contained in this luminaire shall only be replaced by the manufacturer or his service agent or a similar qualified person.



Ten produkt zawiera źródła światła o klasie efektywności energetycznej E.
This product contains a light sources of energy efficiency class E.

LED
int

electrical connection



DO NOT switch on luminaire without connecting the whole system!

Nie uruchamiać oprawy przed połączeniem wszystkich elementów zestawu!

DALI connection



Power connection

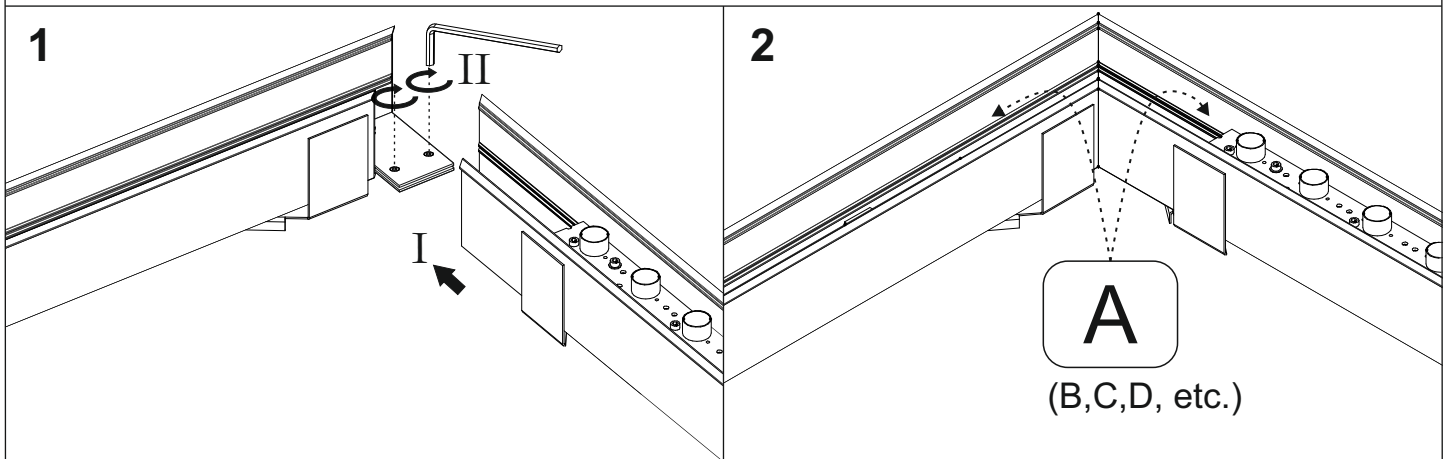


LED module connection

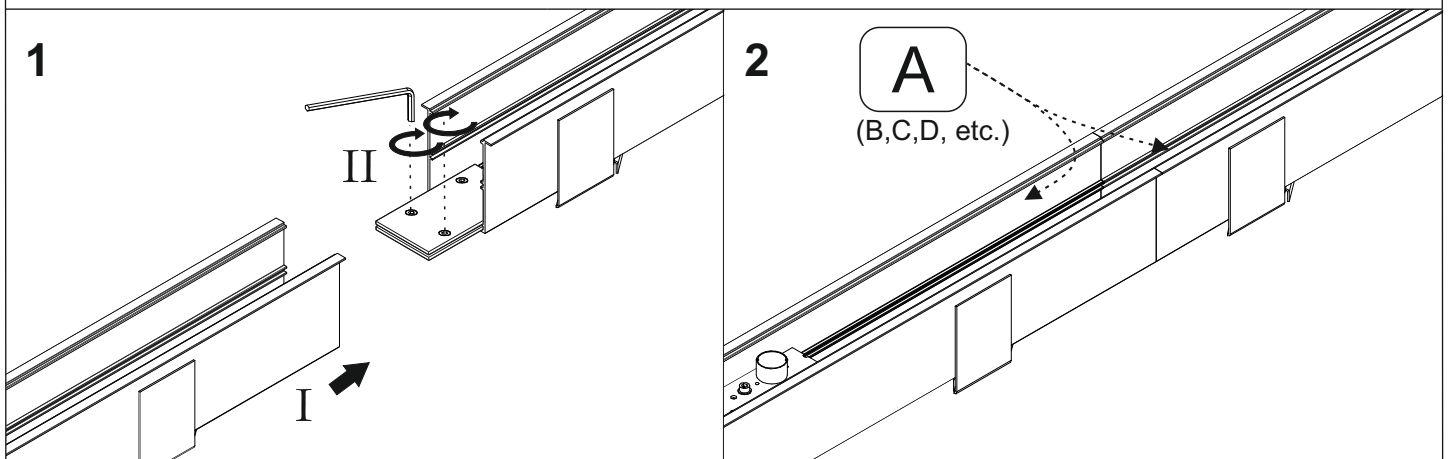


mechanical connection

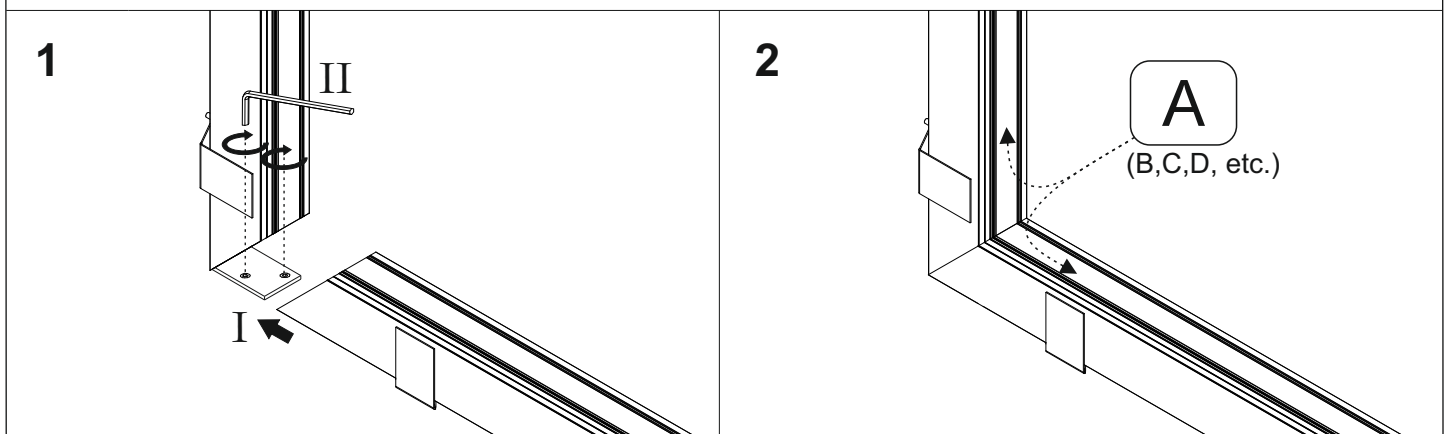
„L” - connection

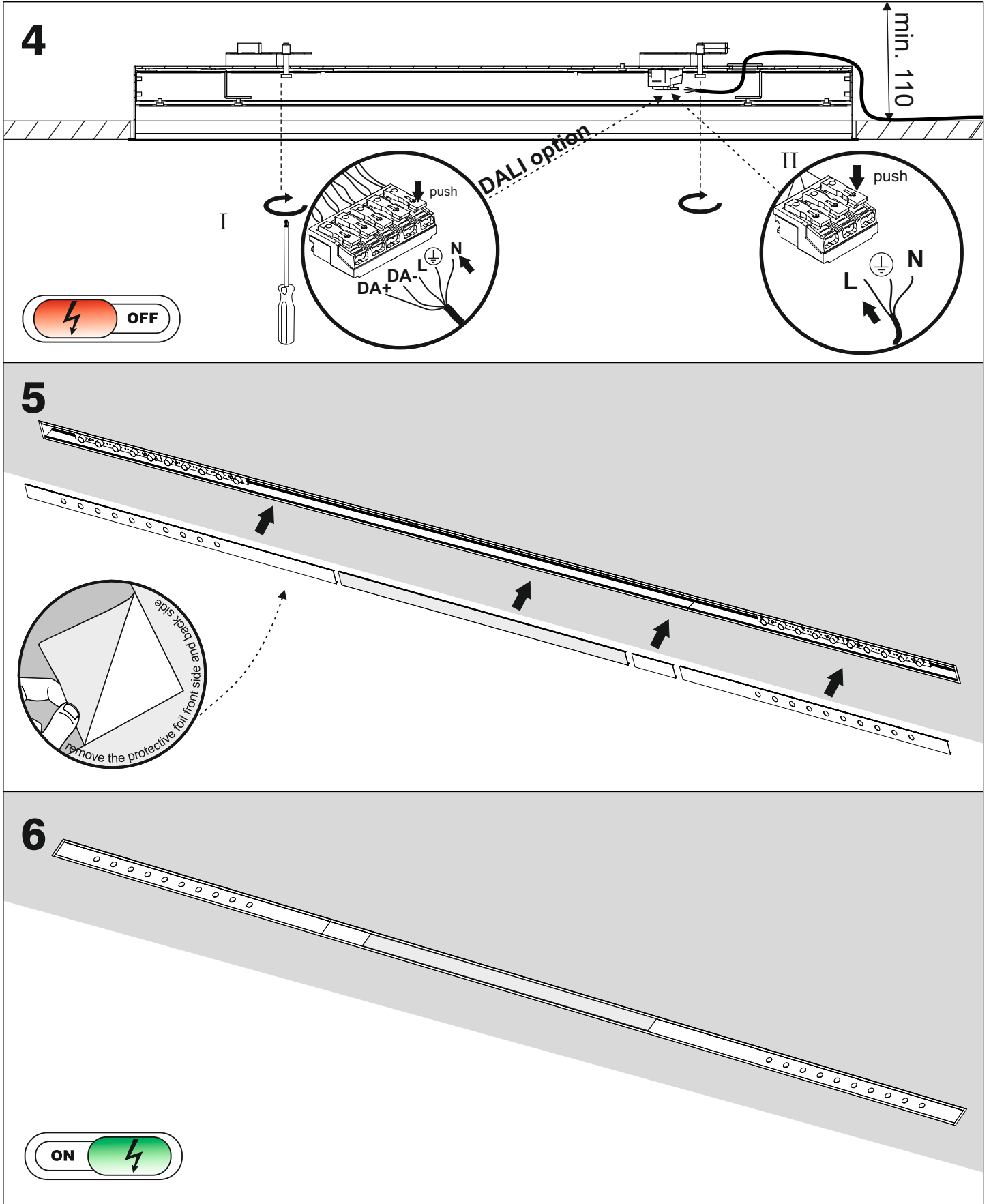


straight connection



wall-ceiling connection

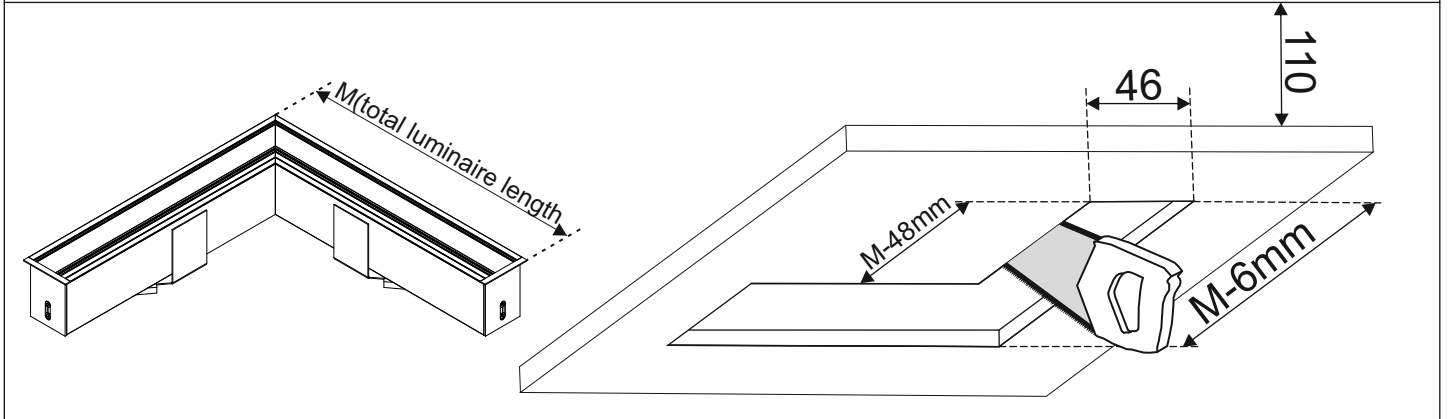
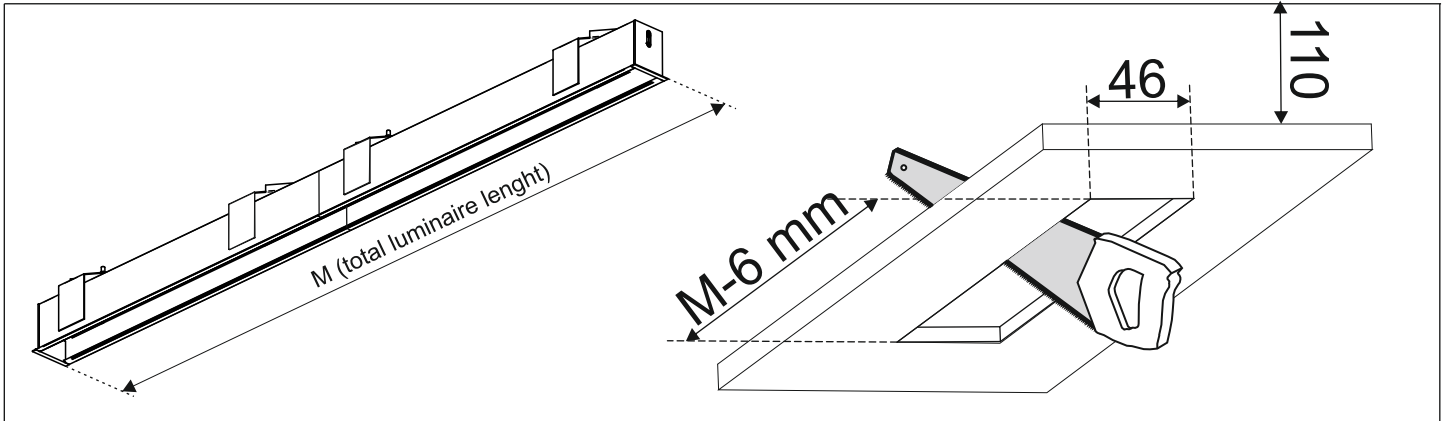




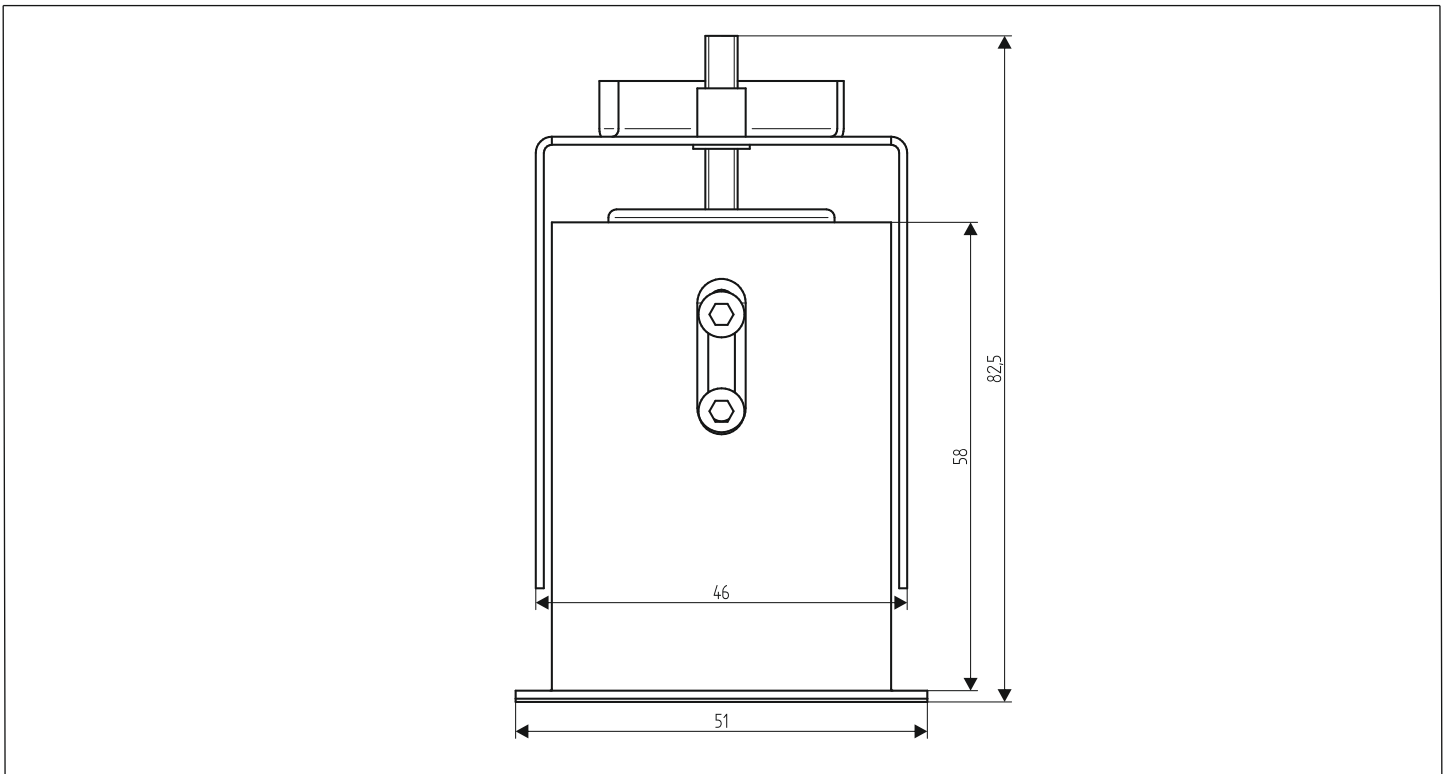
Ten produkt zawiera źródła światła o klasie efektywności energetycznej E.
This product contains a light sources of energy efficiency class E.

LED
int

MIXLINE LED recessed - cutout



MIXLINE LED recessed - dimensions



Ten produkt zawiera źródła światła o klasie efektywności energetycznej E.
This product contains a light sources of energy efficiency class E.

LED
int