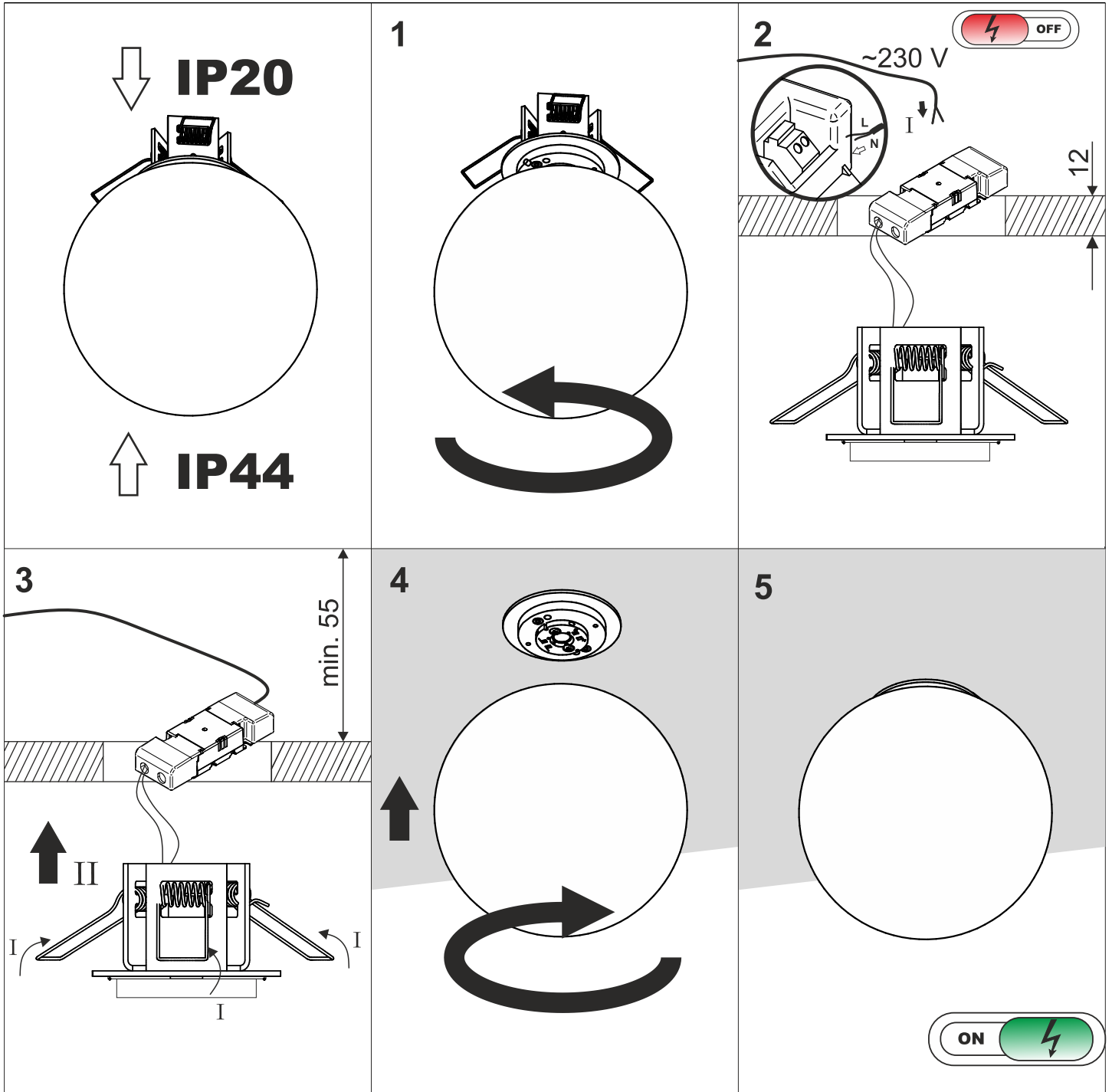
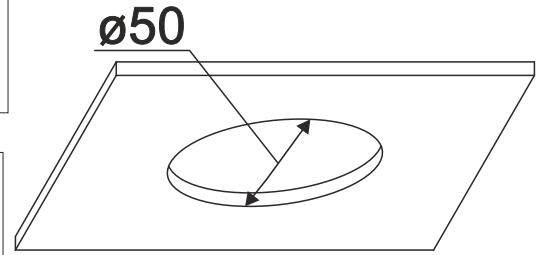
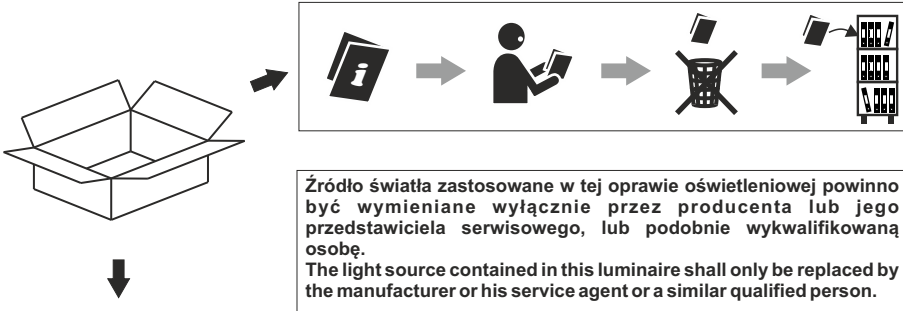


### MODERN BALL simple mini LED hermetic surface G/K



Ten produkt zawiera źródła światła o klasie efektywności energetycznej E.  
This product contains a light sources of energy efficiency class E.

**LED**  
int