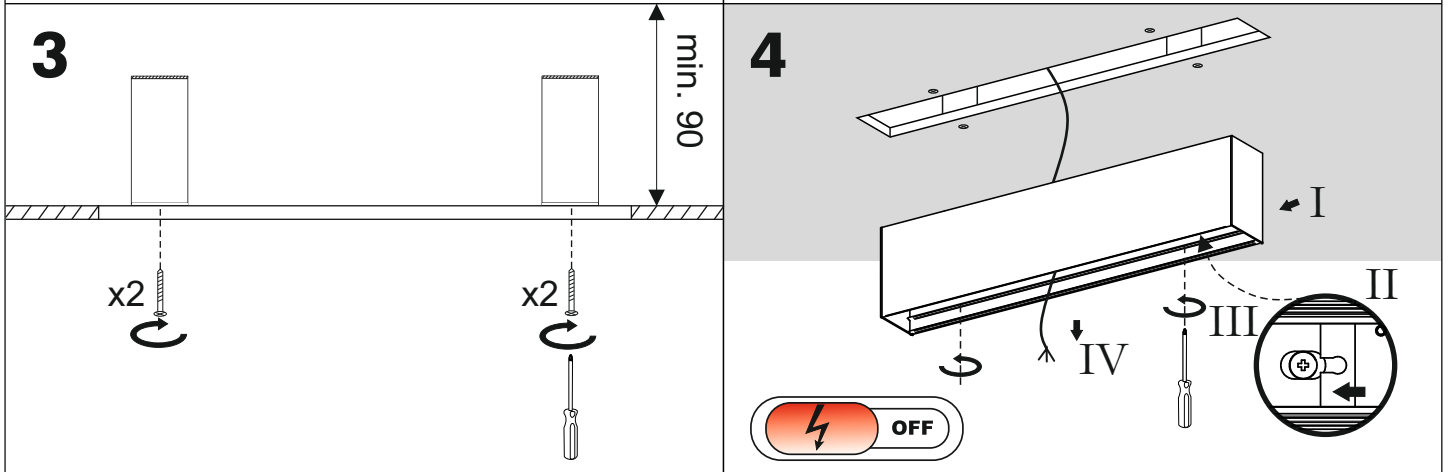
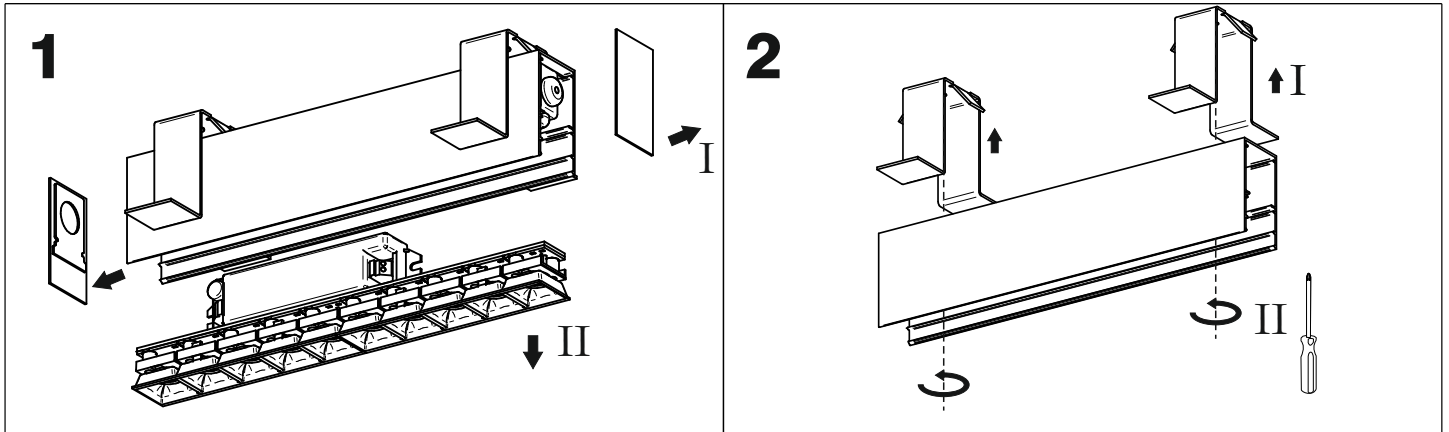
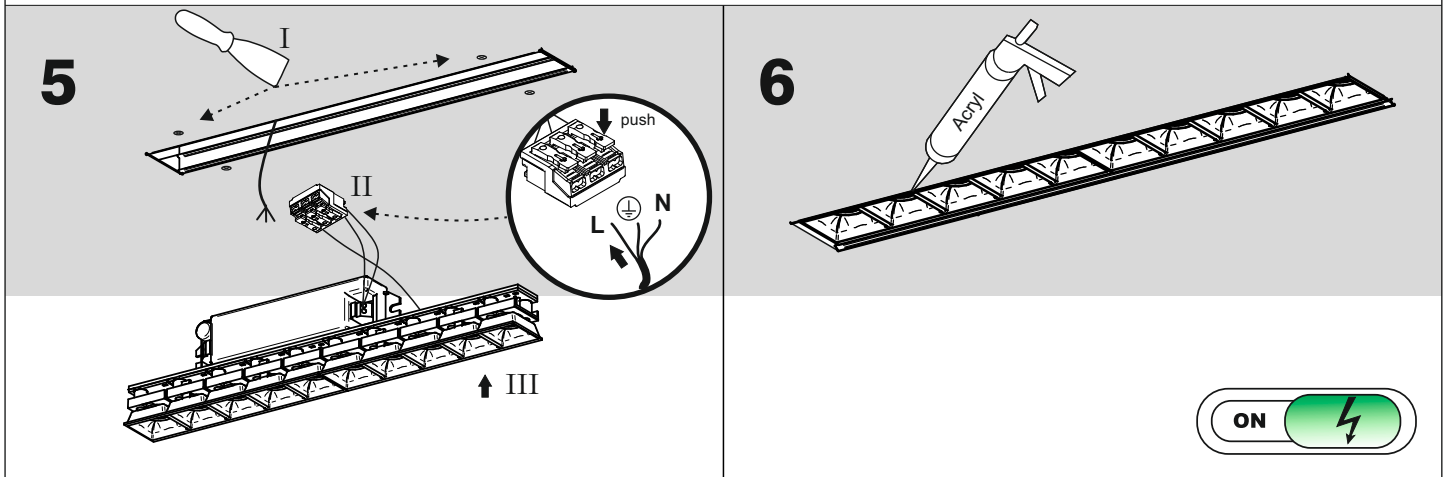


Źródło światła zastosowane w tej oprawie oświetleniowej powinno być wymieniane wyłącznie przez producenta lub jego przedstawiciela serwisowego, lub podobnie wykwalifikowaną osobę.
The light source contained in this luminaire shall only be replaced by the manufacturer or his service agent or a similar qualified person.



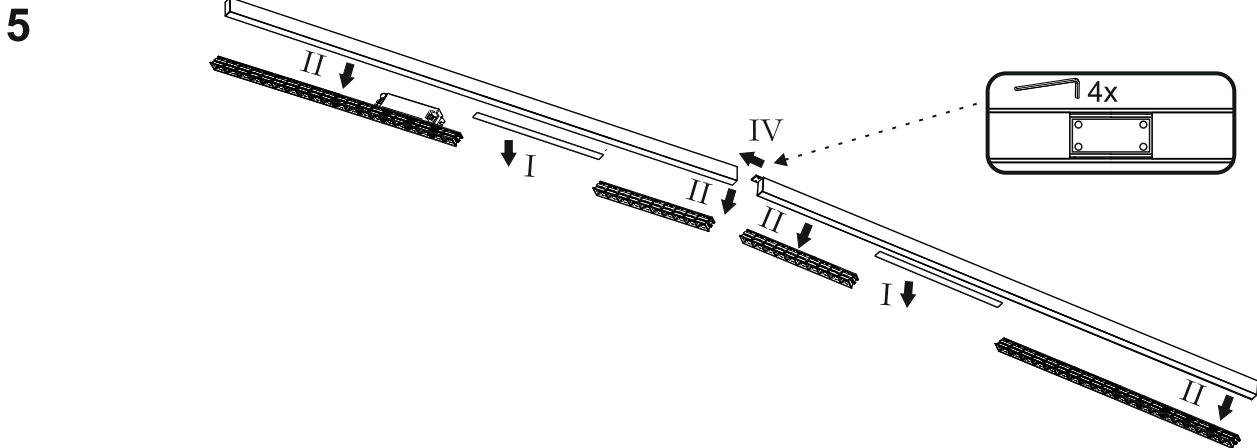
SINGLE-PIECE LUMINAIRE



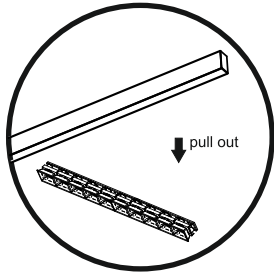
Ten produkt zawiera źródła światła o klasie efektywności energetycznej F.
This product contains a light sources of energy efficiency class F.

LED
int

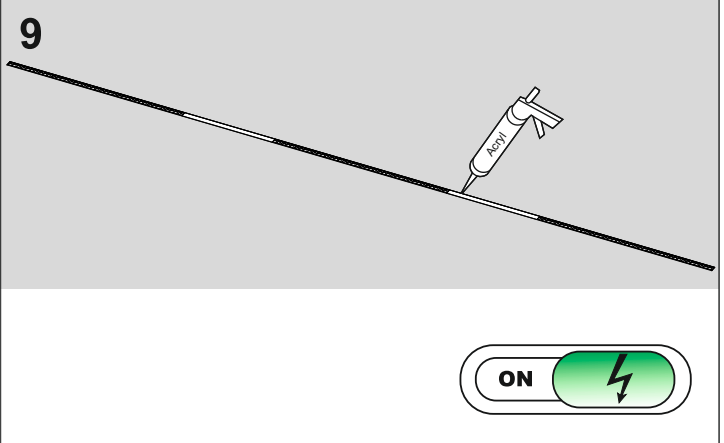
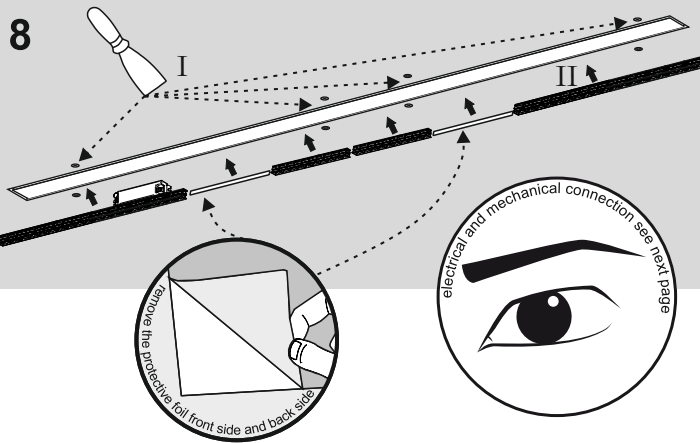
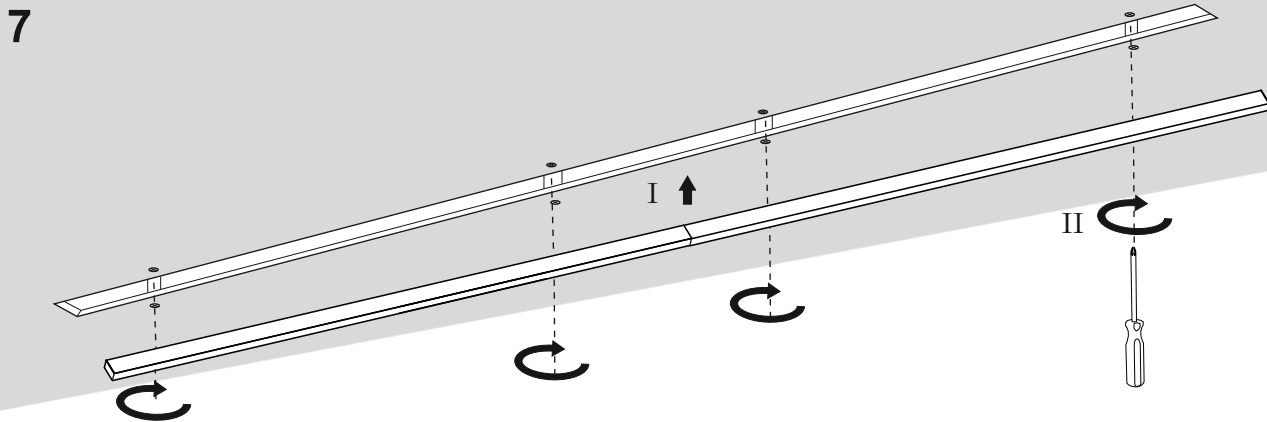
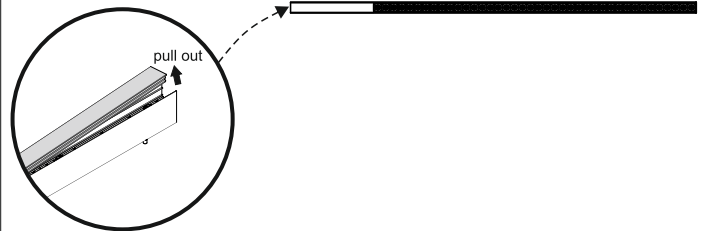
MULTI-ELEMENT LUMINAIRE

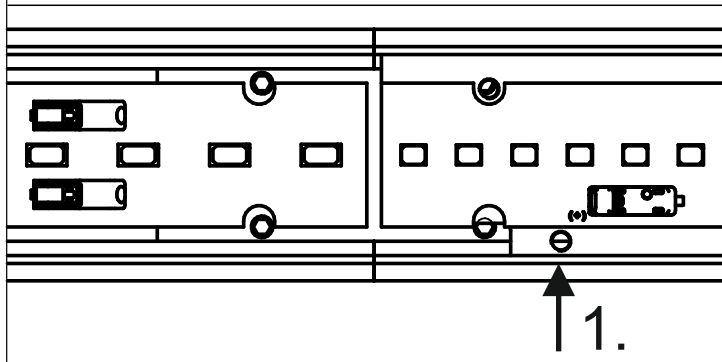
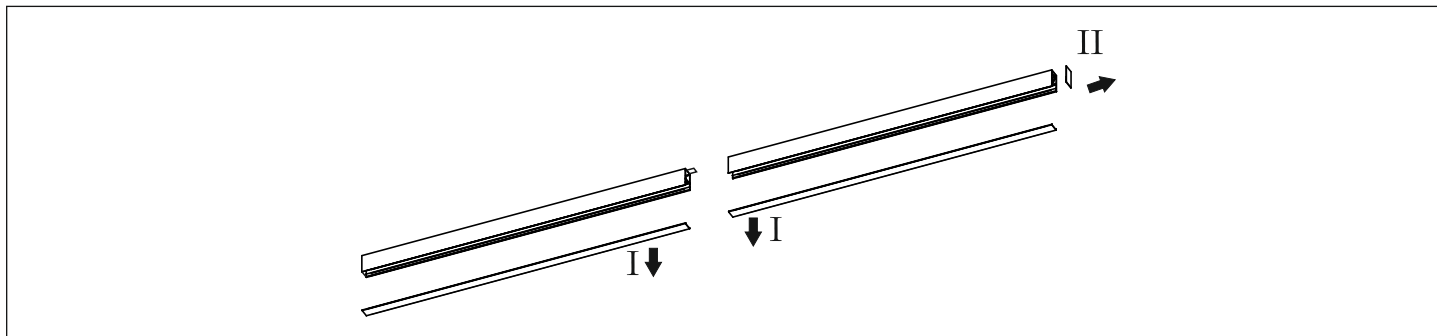


6a - RAFTER module connection

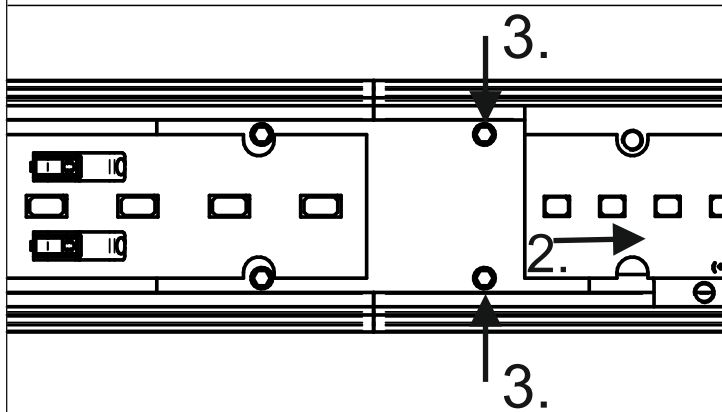


6b - RAFTER profile connection



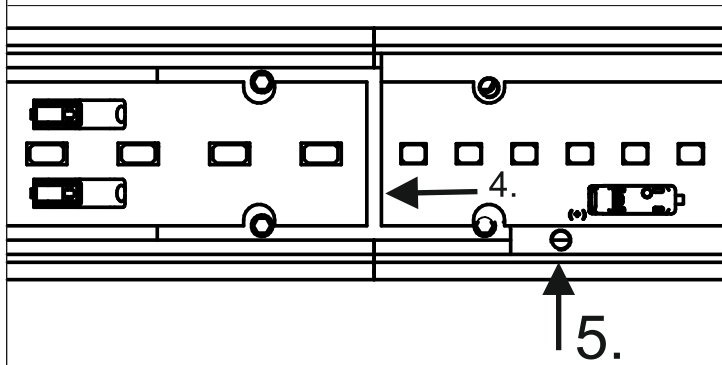


1. Unscrew all screws holding metal LED radiator into the profil (probably 3 screws).



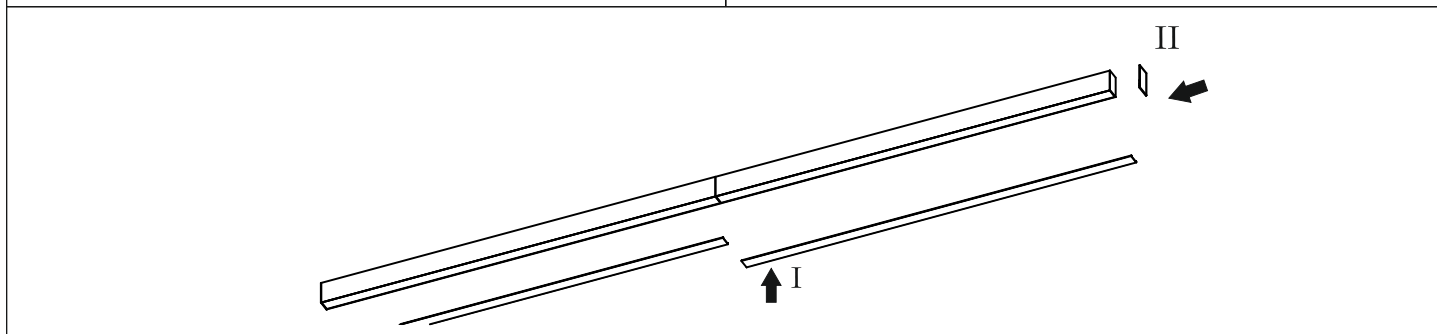
2. Push aluminium panel with LED modules on it to angle connection (that will create 20mm space).

3. Use screws one aluminium connector to connect profiles (two screws).



4. Push aluminium panel back to straight connector.

5. Screw radiator back in place.



Ten produkt zawiera źródła światła o klasie efektywności energetycznej F.
This product contains a light sources of energy efficiency class F.

LED
int

electrical connection

<p>! DO NOT switch on luminaire without connecting the whole system!</p> <p>Nie uruchamiać oprawy przed połączeniem wszystkich elementów zestawu!</p>		<p>DALI connection</p>
		<p>Power connection</p>
		<p>LED module connection</p>

mechanical connection

„L” - connection

<p>1</p>	<p>2</p>
-----------------	-----------------

straight connection

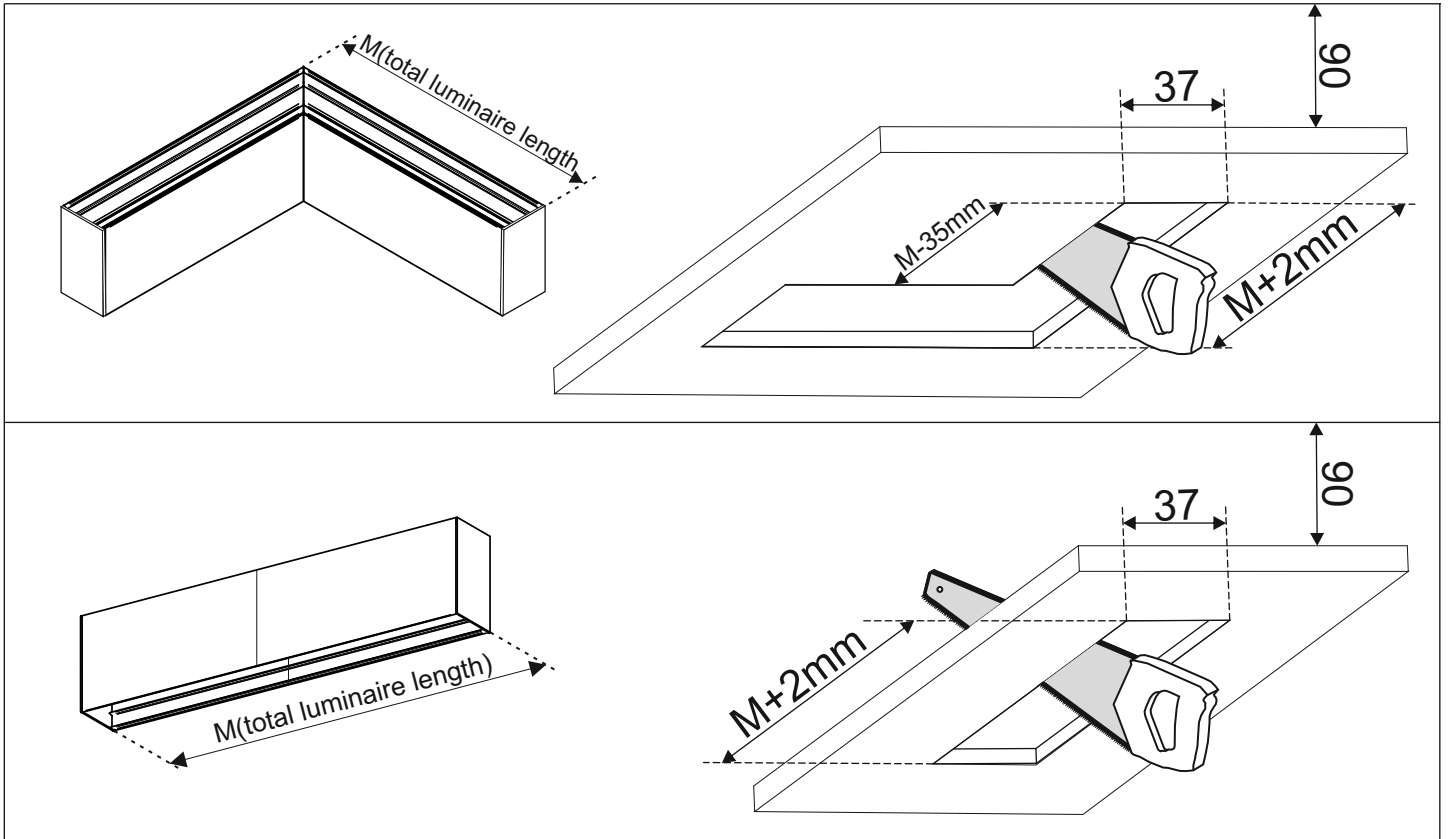
<p>1</p>	<p>2</p>
-----------------	-----------------



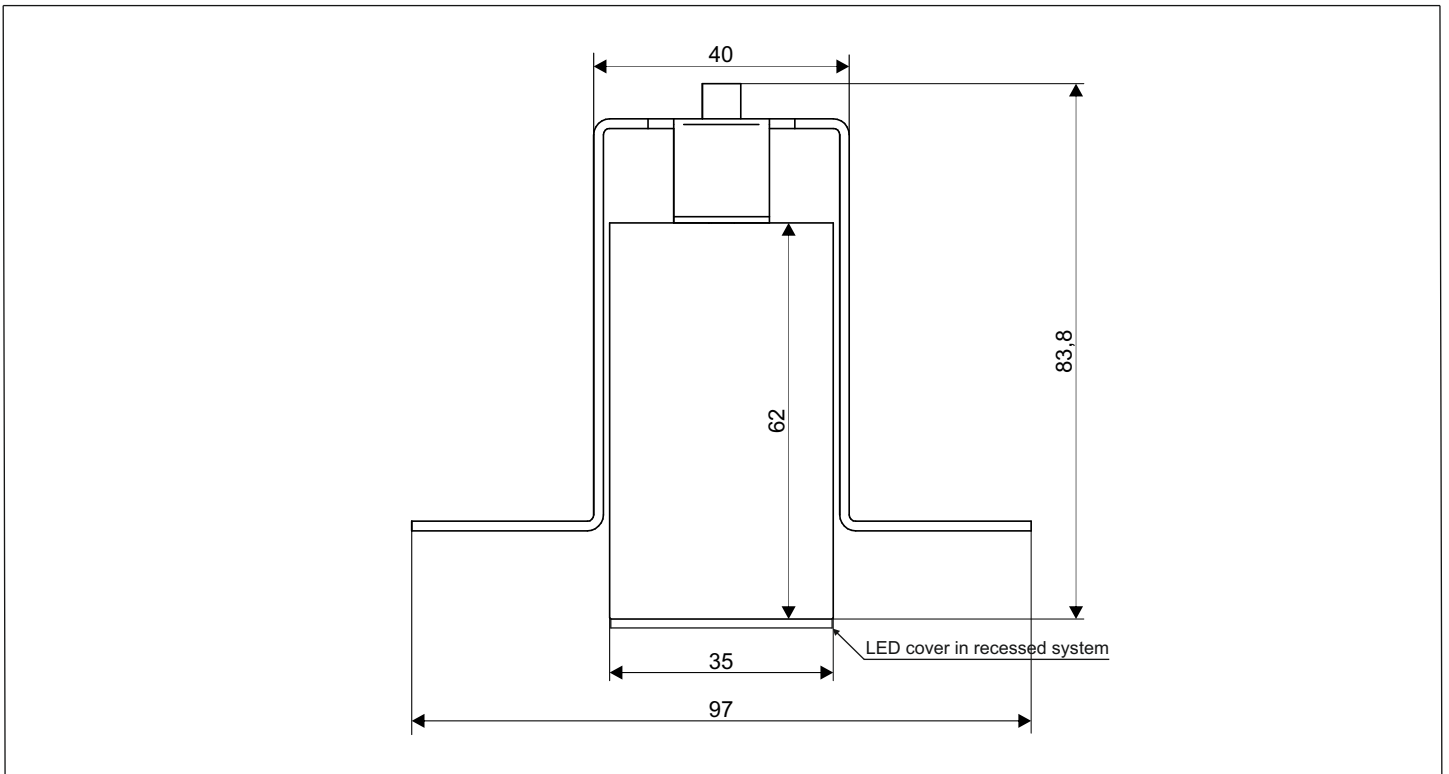
Ten produkt zawiera źródła światła o klasie efektywności energetycznej F.
This product contains a light sources of energy efficiency class F.

LED
int

RAFTER LED recessed - cutout



RAFTER LED recessed - dimensions



Ten produkt zawiera źródła światła o klasie efektywności energetycznej F.
This product contains a light sources of energy efficiency class F.

LED
int